



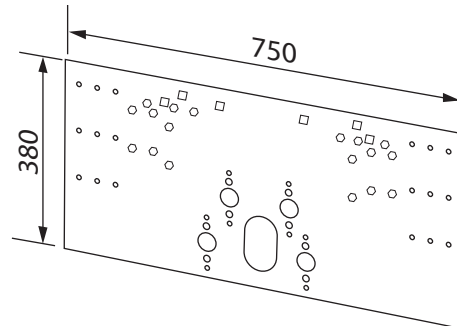
TUOTELUETTELO

WC-KIINNITTIMIÄ | KIINNITTIMIÄ PESUALTAILE | TUKIKAITEITA | PESUALTAITA
ETÄISYUSHYLLYJÄ | VIEMÄRILIITÄNTIÄ | SYÖKSYPUTKIA | SEINÄLAIPPOJA JA VENTTIILEJÄ
OTA YHTEYTTÄ NIIN SAAT LISÄTIETOA TAI VIERAILE À >>> WWW.REBASE.SE/FI

REBASE AB

Asennusmitat pesualtaiden asennustelineisiin

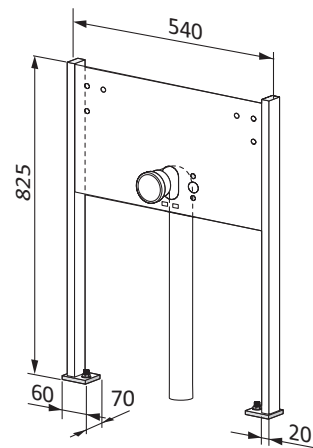
Kiinnityspelti pesualtaille



Asennusteline

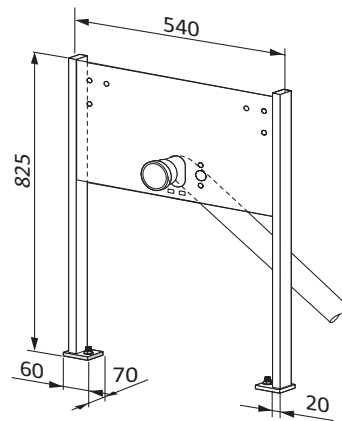
Pesualtaalle Kaatoaltaalle

Yksinkertainen asennus



Seinän pienin sisämitta = 70 mm

Yksinkertainen asennus

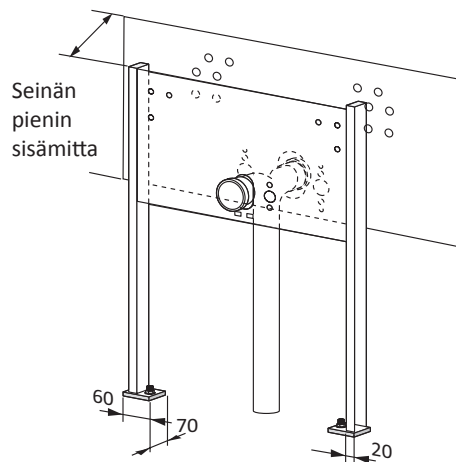


Seinän pienin sisämitta = 95 mm

Pesualtaalle Kaatoaltaalle

Kaksinkertainen asennus

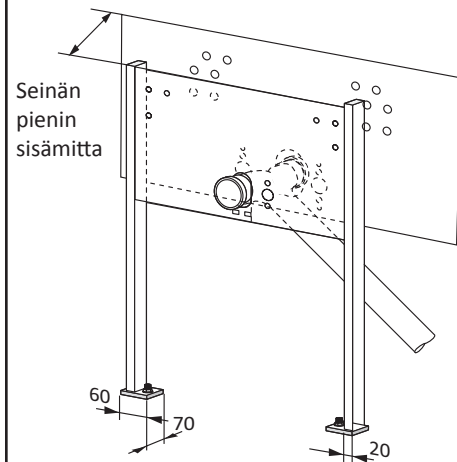
Mitat sama kun ylläoleva



Seinän pienin sisämitta = 70 mm

Kaksinkertainen asennus

Mitat sama kun ylläoleva



Seinän pienin sisämitta = 95 mm

WC-asennustelineiden asennusmitat 20.000 & 20.006

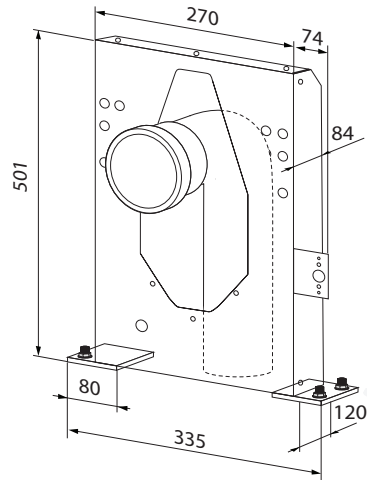
Asennusteline

WC

Pesuallas

Yksinkertainen asennus

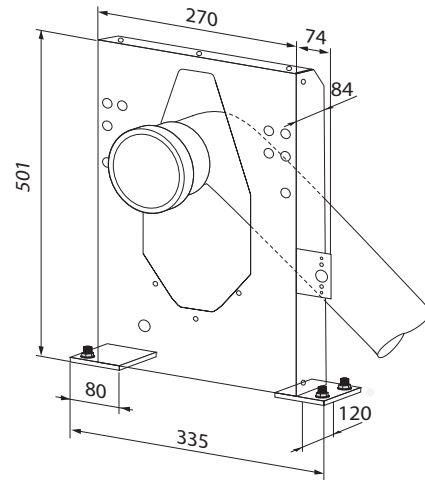
Art.no 20.000



Seinän pienin sisämitta = 120 mm

Yksinkertainen asennus

Sivulle asennettava viemäriiliittymä



Seinän pienin sisämitta = 200 mm

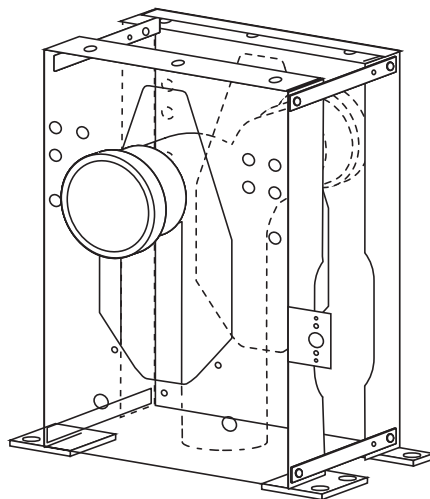
WC

Pesuallas

Kaksinkertainen asennus

Art.no 20.006

Mitat sama kun ylläoleva

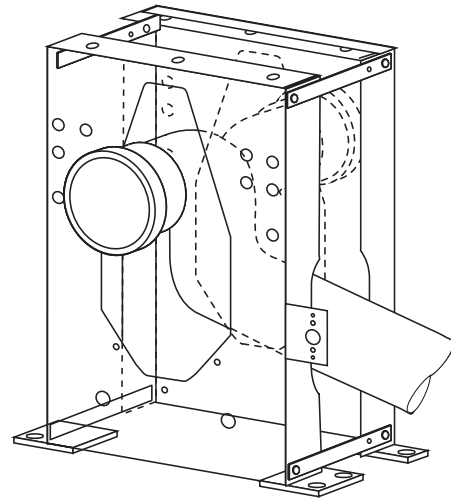


Seinän pienin sisämitta = 160 mm

Kaksinkertainen asennus

Sivulle asennettava viemäriiliittymä

Mitat sama kun ylläoleva



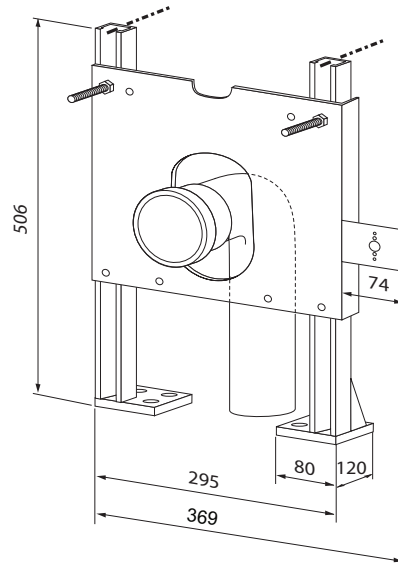
Seinän pienin sisämitta = 200 mm

WC-asennustelineiden asennusmitat 20.003 & 20.008

Asennusteline

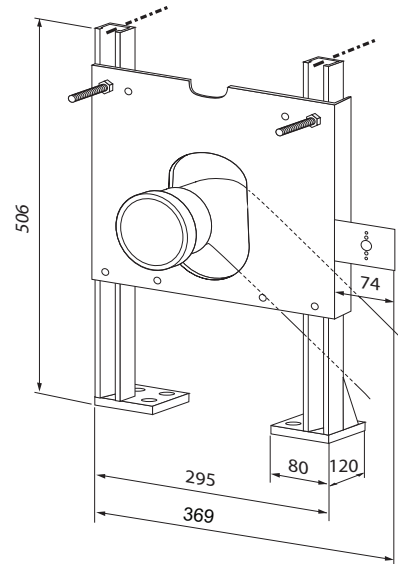
WC
Pesuallas

Yksinkertainen asennus
Art.no 20.003



Seinän pienin sisämitta = 120 mm

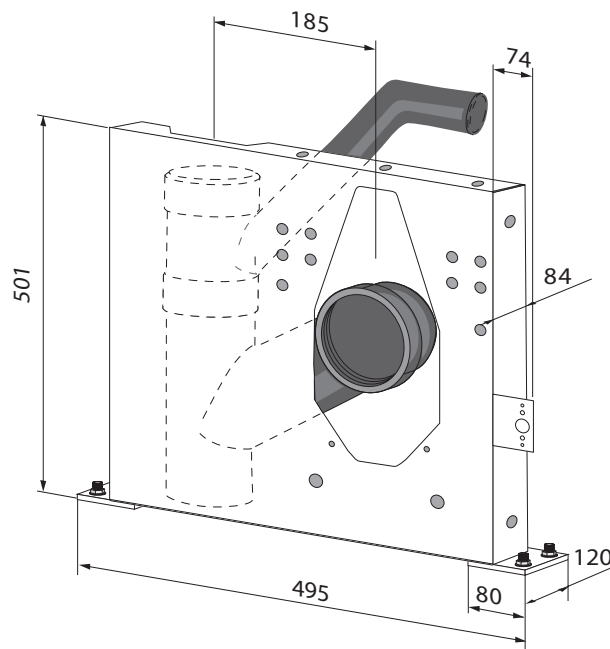
Yksinkertainen asennus
Sivusuunnassa reititys viemäriiliitäntä



Seinän pienin sisämitta = 160 mm

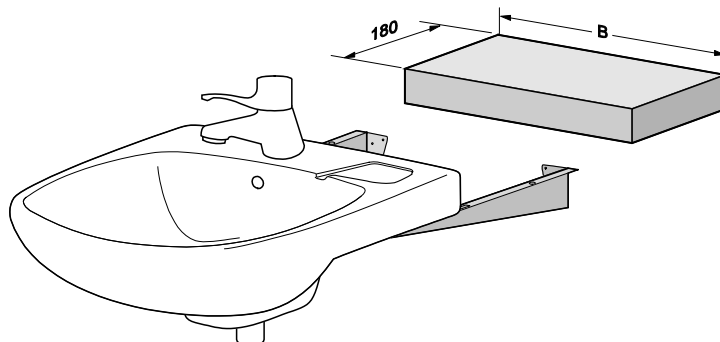
WC
Pesuallas

Runkoputki Art.no 20.008



Seinän pienin sisämitta = 145 mm

Etäisyshylly asennettavaksi kannakkeille



Kuuluvat osat

- 1 hylly
- 1 pari kannakkeita
- 1 asennusohje
- 4 T-pulttia
- Tarvittavat ruuvit ja mutterit

Valitsemalla seinähyllyn säilyy vaihtamisvapaus. Hylly on helppo purkaa ja pesuallas voidaan asentaa alkuperäiselle paikalleen jos asumisolosuhteet muuttuvat.

Seinähyllly siirtää pesualtaan 180 mm seinästä. Se on valmistettu valkoisella epoksimaalilla pintakäsitellystä 1,5 mm sinkitystä pellistä.

Hylly kiinnitetään kahteen kannakkeeseen. Jos asennus suoritetaan ohuempaan seinään niin suositellaan että seinä vahvistetaan. Siihen tarkoitukseen meillä on varastossa LVI-kiinnittimiä

Hyllyt voidaan tarvittaessa valmistaa materiaalista Corian sekä ruostumattomasta teräksestä.

Art.no	RSK-nr	NRF-nr	Leveys	Sopii	Lisätarvikkeet
12.200	797 25 03	610 05 02	570	IFÖ 7322, GBG 590-2 IDO 11113, 11185	Kiinnitin 31.450 Kiinnitin 31.452
12.200_RF			570	Sama kun ylläoleva	Kiinnitin 30.450
12.202			570	Sama kun ylläoleva	
12.004			595	IFÖ RM6	
12.220	797 25 02	610 05 03	660	IFÖ 7332, IDO 11115	Kiinnitin 31.200*
12.230			500	IFÖ 7318, IDO 11289	
12.240	797 25 09	610 05 04	600	GBG 5560	
12.243			565	GBG 5556	
12.250			700	GBG 5570	

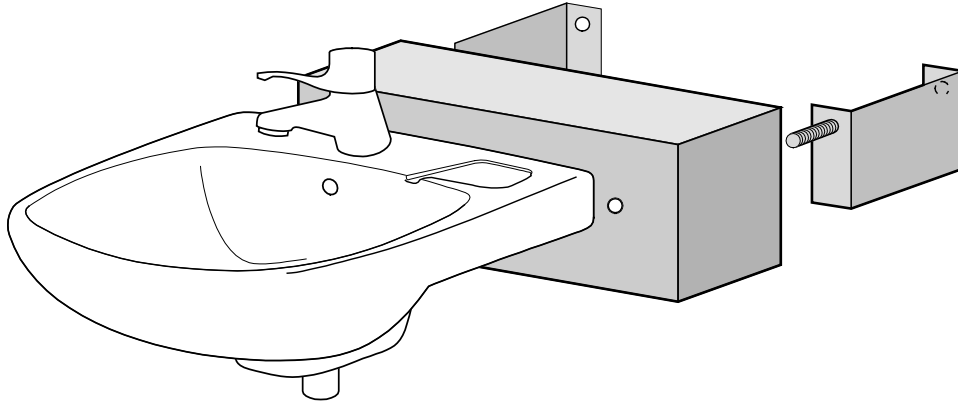
Tavarat toimitetaan pahvilaatikossa.

*koskee ainoastaan näitä pesualtaita

Hoitoneuvo

Ei saa puhdistaa puhdistusaineella joka sisältää hiomisainetta, vahvoja happoja, ammoniakkia tai kloriinia. Teräsvillaa ja hiomissientä ei saa käyttää. Suositellaan että puhdistus suoritetaan miedolla puhdistusaineella sekä pehmeällä rätillä tai vastaavalla.

Seinähyilly säädettävälle pesualtaalle pulttikiinnityksellä



Sisältyy

- 1 hylly
- 2 kannaketta painatuksella
- 2 M12 pinnapulttia
- 2 tiivistystä seinää vasten.
- 1 asennusohje

Valitsemalla seinähyllyn säilyy vaihtamisvapaus. Hylly on helppo purkaa ja pesuallas voidaan asentaa alkuperäiselle paikalleen jos asumisolosuhteet muuttuvat. Yksityiskohtia on helppo vaihtaa jos jokin osa vahingoittuu.

Seinähyilly leveyksillä 600 ja 700 mm on valmistettu että voi siirtää pesualtaan 125 sekä 200 mm seinästä ulospäin. Se on valmistettu valkoisella epoksimaalilla pintakäsittelystä 1,5 mm peltilevystä.

Hylly on tuettu kahdella kannakkeella ja on varustettu tiivistyksellä seinää vasten. Hyllyssä on monta reikäsarjaa ja siten rajoitetaan lajien määrä. Jos asennus suoritetaan ohuempaan seinään niin suositellaan että seinä vahvistetaan. Siihen tarkoitukseen meillä on varastossa LVI-kiinnittimiä. Kiinnittimet jotka yhdistää kannakkeen ja hyllyn sisältyy toimitukseen. Hyllyssä on reiät pulteille c/c 280 ja 350.

Hylly voidaan valmistaa materiaalista Corian.

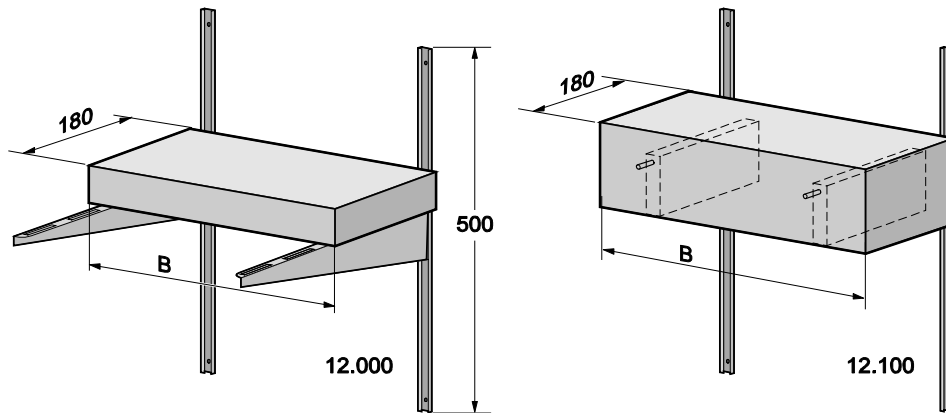
Art.no	RSK-nr	NRF-nr	Leveys	Ulkonema	Sopii	Lisätarvikkeet
10.100	797 25 01	610 05 01	600	200	IDO 11114 IFÖ 2362, 7362 GBG 5556, 5560, 7119	Kiinnitin 31.450 Kiinnitin
10.125			600	125	Sama kun ylläoleva	31.452
10.170			700	200	IDO 11118, IFÖ 7372 GBG 5570, 7119 99	Kiinnityspeltti 30.450

Toimitetaan pahvilaatikossa

Hoitoneuvo

Ei saa puhdistaa puhdistusaineella joka sisältää hiomisainetta, vahvoja happoja, ammoniakkaa tai kloriinia. Teräsvillaa ja hiomissientä ei saa käyttää. Suositellaan että puhdistus suoritetaan miedolla puhdistusaineella sekä pehmeällä rätillä tai vastaavalla.

Korkeuden säädettäviä etäisyshyllyjä



Kuuluvat osat

- 1 hylly
- 2 seinäkisko
- 2 kannaketta
- 2 asennusohjetta
- 4 T-pulttia
- Tarvittavat ruuvit ja mutterit

Seinähyllly siirtää pesualtaan 180 mm seinästä. Se on valmistettu valkoisella epoksimaalilla pintakäsitellystä 1,5 mm pellistä. Hylly kiinnitetään kannakkeisiin joiden korkeutta voi säätää seinäkiskoissa.

Valitsemalla seinähyllyn säilyy vaihtamisvapaus. Hylly on helppo purkaa ja pesuallas voidaan asentaa alkuperäiselle paikalleen jos asumisolosuhteet muuttuvat. Yksityiskohtia on helppo vaihtaa jos jokin osa vahingoittuu.

Hyllyt voidaan tarvittaessa valmistaa materiaalista Corian.

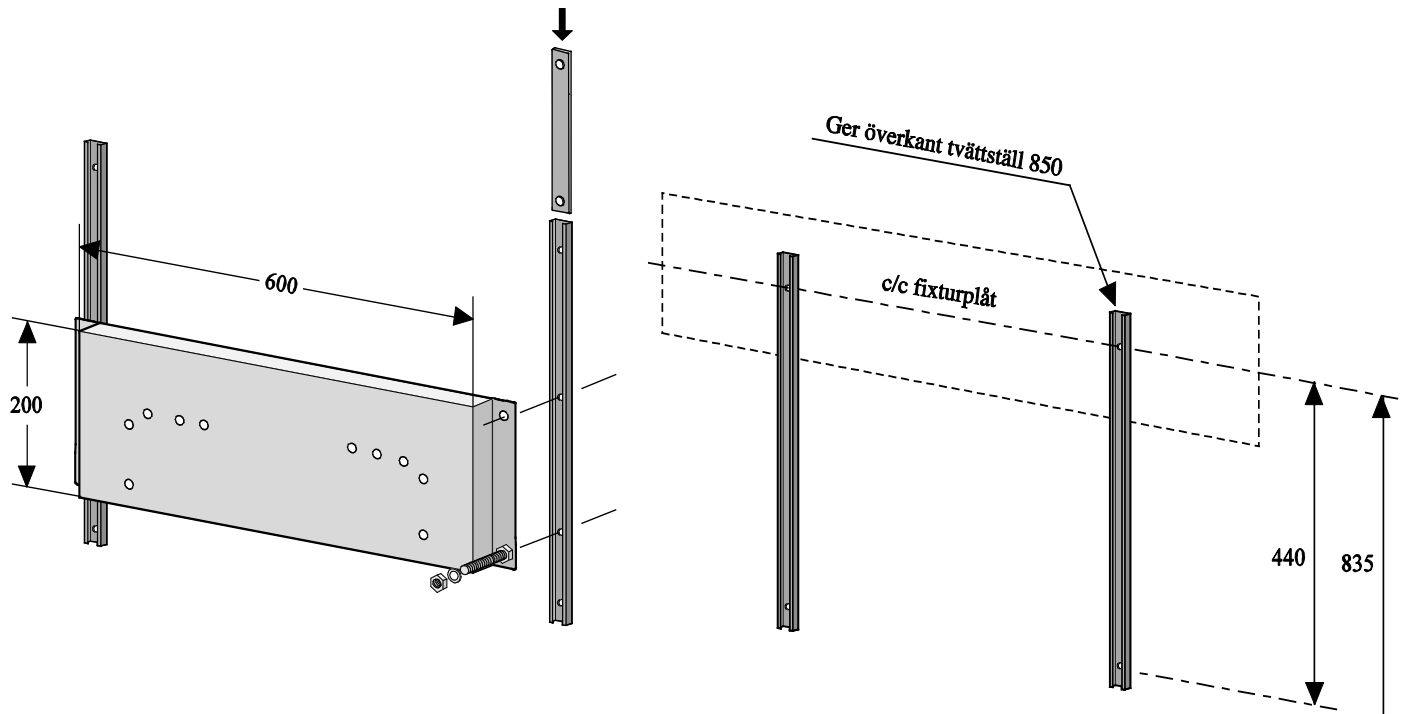
Art.no	RSK-nr	NRF-nr	Leveys	Sopii	Lisätarvikkeet
12.000	797 25 10	610 05 05	570	IDO 11113, 11185 IFÖ 7322 GBG 590-2	Kiinnitin 31.350 Vesilukko joustoletkulla 12.900 & 12.950
12.020			640	IDO 11115, IFÖ 7332	
12.040			600	GBG 5560	
12.043			565	GBG 5556	
12.050			700	GBG 5570	
12.100	797 25 11	610 05 06	600	IDO 11114 GBG 5556, 5560, 7119 IFÖ 7362, 2760, 2762	Kiinnitin 31.351

Toimitetaan pahvilaatikossa

Hoitoneuvo

Ei saa puhdistaa puhdistusaineella joka sisältää hiomisainetta, vahvoja happoja, ammoniakkaa tai kloriinia. Teräsvillaa ja hiomissientä ei saa käyttää. Suositellaan että puhdistus suoritetaan miedolla puhdistusaineella sekä pehmeällä rätillä tai vastaavalla.

Asennusyksikkö pesualtaan korkeuden säätämiseen



Kuuluvia osia

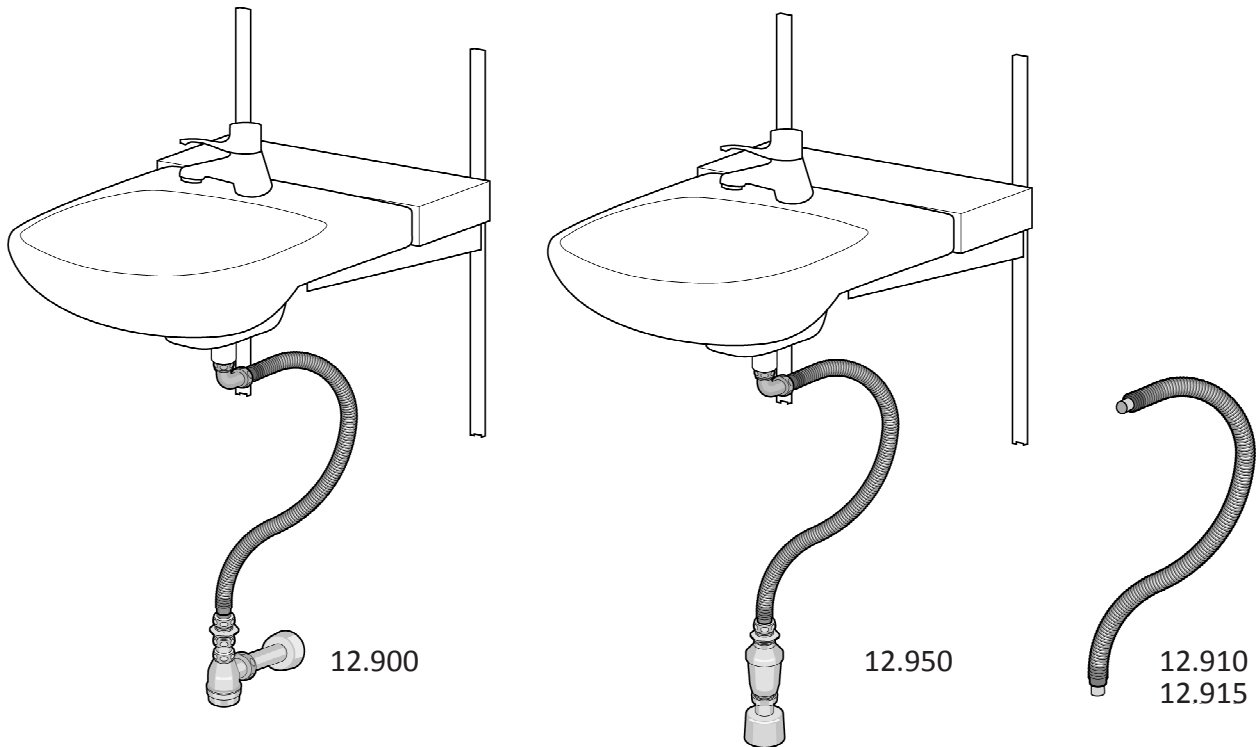
- 1 asennusyksikkö
- 2 seinäkiskoa
- 2 liukuhihnaa
- 2 muovitulppaa
- 1 asennusohje
- Tarvittavat ruuvit ja mutterit

Asennusyksikkö on tarkoitettu pesualtaan korkeuden säätöön 500 mm pitkässä seinäkiskossa. Se on valmistettu valkoisella epoksimaalilla pintakäsitellystä 1,5 mm kuumasinkitystä pellistä. Asennusyksikkö sekä kiskot ovat 41 mm.

Art.no	RSK-nr	NRF-nr	Sopii	Lisävarusteet
13.000	797 25 05	610 05 07	IDO 11113 IFÖ 7322 GBG 5560, 590-2, 7119	Joustava vesilukko RSK-nr 807 09 07 alt RSK-nr 807 09 08
			Pesuallas pulttikiinnityksellä B=600, c/c 350, 280	Kiinnitin 31.360

Toimitetaan pahvilaatikossa.

Joustava vesilukkosarja



Vesilukkosarja joustoletkulla lattia – ja seinäasennuksiin

Sisältää: 1 vesilukko poistoputkella, 1 joustoletku, 1 kulmaliitin.

Letkun halkaisija 40mm, liitännät 32mm.

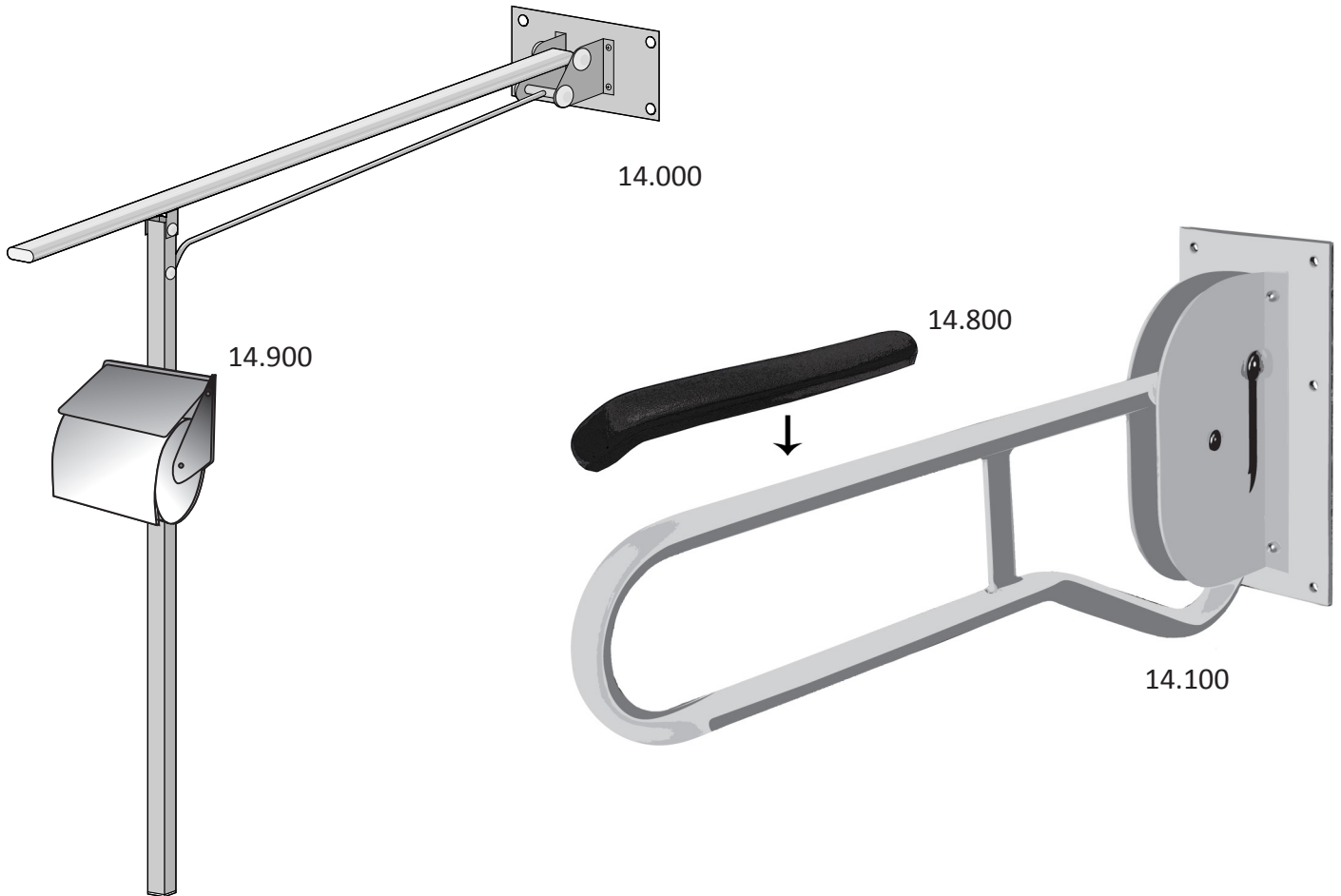
Art.no	RSK-nr	NRF-nr	Pituus	Sopii
12.900	807 09 07	610 05 12	700 mm	Pesualtaaseen, tiskipenkkiin
12.950	807 09 08	610 05 13	700 mm	Pesualtaaseen, tiskipenkkiin

Ainoastaan joustoletku. Letkun halkaisija 40 mm, putken pää 32 mm.

Art.no	RSK-nr	NRF-nr	Pituus	Sopii
12.910			700 mm	Pesualtaaseen, tiskipenkkiin
12.915			500 mm	Pesualtaaseen, tiskipenkkiin

Toimitetaan pussissa.

WC tukikaide jalkatuen kanssa



WC tukikaide/paperiteline

Seinään asennettavia WC tukikaide löytyy kahta eri mallia. Toinen on jalkatuen kanssa ja toinen ilman jalkatukea. Molemmat voi nostaa pystyasentoon seinää vasten ja tukikaide menee lukkoon automaattisesti pystyasennossa. Tukikaide on valmistettu teräksestä. Pintakäsittelynä on käytetty kestävä valkoinen pulverimaalaus..

WC - paperiteline tukikaiteille on valmistettu ruostumattomasta teräksestä. Mukaan tulee kiinnitys asentamiseen.

Art.no	RSK-nr	NRF-nr	Korkeus & Ulkonema	Lisätarvikkeet
14.000	797 53 70	610 05 08	784 - 786	Kiinnityspeltti 809 74 63
14.100	797 53 72	610 05 11	725	Käsinojatyyny 14.800
14.900	797 53 71	610 05 09		

Toimitetaan pahvilaatikossa

Hoitoneuvo

Ei saa puhdistaa puhdistusaineella joka sisältää hiomisainetta, vahvoja happoja, ammoniakkaa tai kloriinia. Teräsvillaa ja hiomissientä ei saa käyttää. Suositellaan että puhdistus suoritetaan miedolla puhdistusaineella sekä pehmeällä rätillä tai vastaavalla.

Erillinen WC tukikaide

Erillinen tukikaide joka ei kaipaakaan kiinteää asennusta. Tukikaide sopii sekä seinään että lattiaan asennettaville WC-istuimille.

Tukikaide sopii tilapäiseen sekä pitkäaikaiseen käyttöön, esimerkiksi hotelleissa tai asunnon sopeuttamisessa jossa ei haluta vahingoittaa kiinteistöä, niin kuin perinteiset käsiuojat tekevät.

Erillinen tukikaide on kevyt ja on siten helppo siirtää. Tukikaide on myös helppo koota ja purkaa, joka helpottaa talletusta.

Art.no 14.200

RSK 898 02 77



Erillinen

Kolme osaa

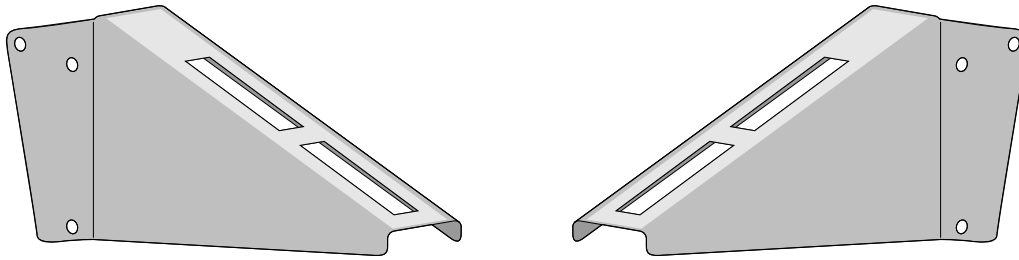
Tyylikäs suunnittelu

Pehmusteilla

Hoitoneuvo

Ei saa puhdistaa puhdistusaineella joka sisältää hiomisainetta, vahvoja happoja, ammoniakkia tai kloriinia. Teräsvillaa ja hiomissientä ei saa käyttää. Suositellaan että puhdistus suoritetaan miedolla puhdistusaineella sekä pehmeällä rätillä tai vastaavalla.

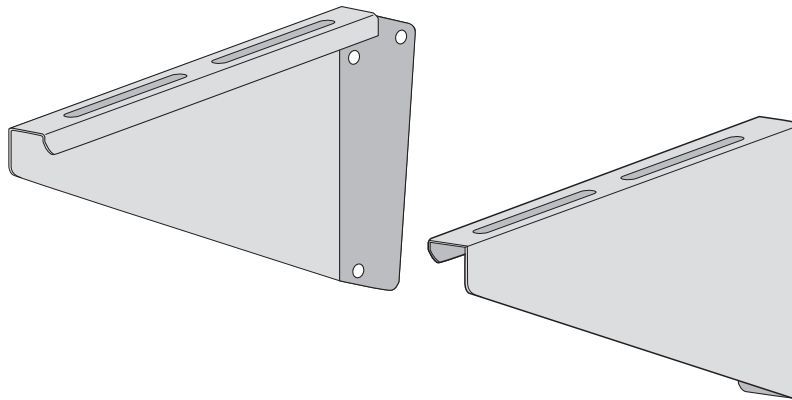
Vahvistetut kannakkeet



Vahvistettu peltikannake saniteettitiloihin joissa vaaditaan kestävä kiinnitys. Kannake on valmistettu 2,5 mm kuumasinkitystä taitetusta pellistä ja pintakäsittelynä on käytetty kestävä valkoinen pulverimaalaus. Kannakkeessa on kolmion muotoiset sivut ja seinää vastaan tuleva pinta-ala on huomattavasti ”Defa-tyyppin” kannaketta suurempi. Kannake on suunniteltu kestävään suurta kuormitusta. Vaihdettaessa tavanomaiset ”Defa - kannakkeet” peltikannakkeisiin, asennuksessa voidaan käyttää entisiä poran reikiä.

Art.no	RSK-nr	NRF-nr	Pituus	Sopii
10.700	809 70 26	610 05 14	260	Posliinivalmistajan ohjeiden mukaisiin tuotteisiin.
10.710	809 70 27	610 05 15	195	
10.720	809 70 28	610 05 16	240	
10.730	809 70 29	610 05 17	350	

Koulumallia

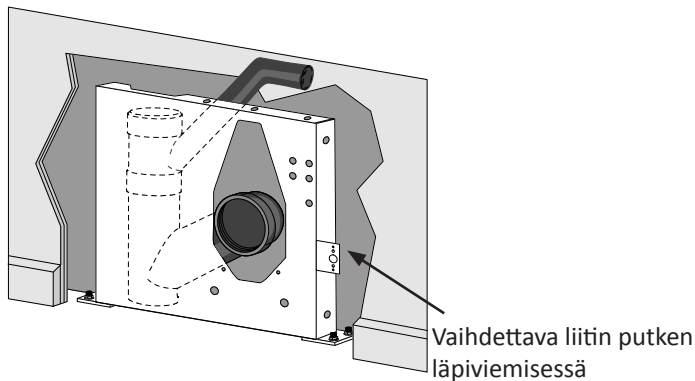


Vahvistettu pesualtaan kannake kouluihin ja laitoksiin joissa vaaditaan kestävä kiinnitys. Kannake on valmistettu 2,5 mm kuumasinkitystä taitetusta pellistä ja pintakäsittelynä on käytetty kestävä valkoinen pulverimaalaus. Kannakkeessa on kolmion muotoiset sivut ja seinää vastaan tuleva pinta-ala on huomattavasti ”Defa-tyyppin” kannaketta suurempi. Kannake on suunniteltu kestävään suurta kuormitusta.

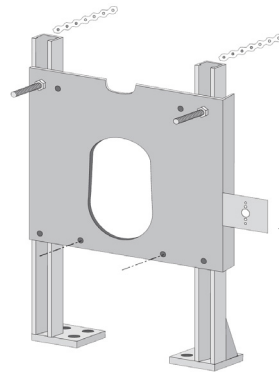
Art.no	RSK-nr	NRF-nr	Pituus	Sopii
10.900	809 70 33	610 05 18	260	Posliinivalmistajan ohjeiden mukaisiin tuotteisiin.
10.910	809 70 34	610 05 19	195	
10.920	809 70 35	610 05 21	240	
10.930		610 05 22	370	
10.940	809 70 36	610 05 23	450	

Tavarat toimitetaan pahvilaatikossa.

WC-yleinen asennusteline runkoputkelle & säädettävä WC-asennusteline



Vaihdeettava liitin putken läpiviemisessä



Vaihdeettava liitin putken läpiviemisessä

Art.no 20.008.V = runko vasemmalla puolella

Art.no 20.008.H = runko oikealla puolella

Kuuluvia osia:

- 2 pinnaruuvia M6x115
- 2 pinnapulttia M12x125
- 1 pari kaksiosaista puristinta halkaisija 110
- 2 suojaletkua
- 2 pinnaruuvia M6x57
- 1 asennusohje

LVI-asennustelineet vessoille ja pesualtaille on valmistettu teräsprofiilista ja taitetusta pellistä. Kiinnikkeen reikäjaot 230mm ja 180mm. Art. no 20.003 on säädettävä istumakorkeudelta 400-550 mm. Asennustelinettä käytetään kun salpamitta on rajoitettu (salpamitta vähintään 160mm), kun asennetaan viemäriputki sivulle sekä kun jalkalevyt joutuu valmiin lattian alle esimerkiksi kun kevytpetoni laitetaan karkean betonin päälle.

Art.no 20.008 kun viemäriputki kulkee seuraavaan kerrokseen. Saatavana oikea- ja vasemmanpuolisena. Viemäri liittymä art.no 40.500_V on tarkoitettu rungolle joka on vasemmalla puolella ja art.no 40.500_H on rungolle oikealla puolella. Asennustelineen voi saada pesualtaan liittymisellä art.nr. 40.510.

Pintakäsittely: pulverimaalaus.

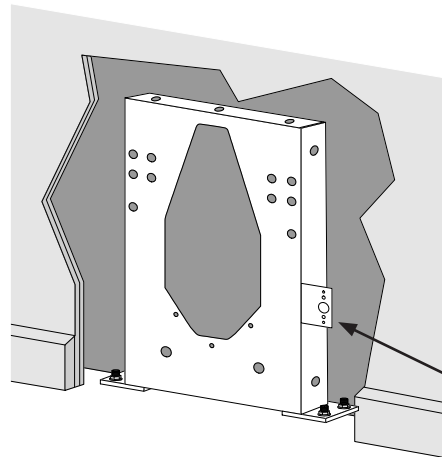
Art.no	RSK-nr	NRF-nr	Sopii	Vaihdeettavat liittimet
20.003	809 74 03	610 05 25	IFÖ 4016, 6495, 6775, 6875, 3875, 6893,	20.000_4 AJ
20.008			6894 ROT, Public Steel	20.000_5 LK
			IDO 950 E, 37195, 74521, 74621,	20.000_6 Uponor
			76120, 79120, 76215, 77215,	20.000_7 Wirsbo
			77190, 79190, 79215, 51111,	20.000_9 LK-rasia
			34219, 37219, 39219	20.000_11 Rehau rasia
			GBG 339, 5522, 5530, 4130, 5598,	20.000_61 1,25 mm pelti
			4330, 5598, 5693	
			Purus V130, V131, V135	

Asennustelineen eri pulttikorkeudet antaa vaihtelevan istumakorkeuden. Riippuu posliinin valinnasta.

Yleinen asennusteline WC-istuimelle ja pesualtaalle

Kuuluvia osia

- 2 pinnaruuvia M6x115
- 2 pinnapulttia M12x125
- 1 pari kaksiosaista puristinta halkaisija 110
- 2 suojaletkua
- 2 pinnaruuvia M6x57
- 1 asennusohje



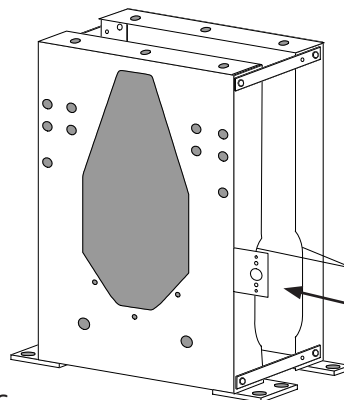
Art.no 20.000

Vaihdeettava liitin putken läpiviemisessä

Kaksinkertainen säädettävä 160 alt 200 mm

Kuuluvia osia

- 4 pinnaruuvia M6x115
- 4 pinnapulttia M12x125
- 2 seinälaattaa RSK 853 15 20
- 4 suojaletkua
- 4 pinnaruuvia M6x57
- 1 asennusohje



Art.no 20.006

Reikä 120x 160 sivusta asennettavaksi, salpa = 200 mm

Vaihdeettava liitin putken läpiviemisessä

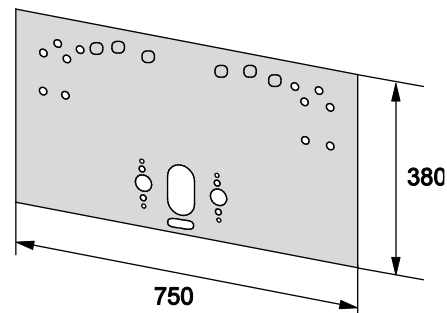
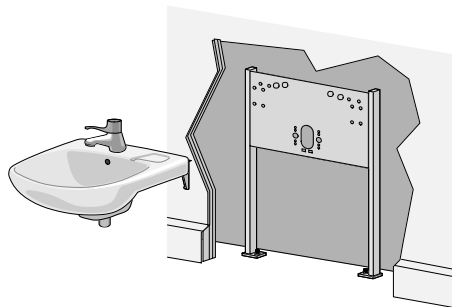
Art.no	RSK-nr	NRF-nr	Sopii	Vaihdeettavat liittimet
20.000	809 74 00	610 05 24	IFÖ 4016, 6495, 6775, 6875, 3875, 6893,	20.000_4 AJ
20.006	809 74 25	610 05 26	6894 ROT, Public Steel IDO 950 E, 37195, 74521, 74621, 76120, 79120, 76215, 77215, 77190, 79190, 79215, 51111, 34219, 37219, 39219 GBG 339, 5522, 5530, 4130, 5598, 4330, 5598, 5693 Purus V130, V131, V135	20.000_5 LK 20.000_6 Uponor 20.000_7 Wirsbo 20.000_9 LK-rasia 20.000_11 Rehau rasia 20.000_61 1,25 mm pelti

Asennustelineen eri pulttikorkeudet antaa vaihtelevan istumakorkeuden. Riippuu posliinin valinnasta.

Yleisiä asennustelineitä pesualtaille

Kuuluvia osia

- 10 pinnaruuvia M6x57
- 2 pinnapulttia M12x125
- 2 suojaletkua
- 6 M6x60
- 2 korimutteria M12*
- 1 asennusohje
- *kiinnityspelti



Seinävahvistus

Teräsprofiilista ja pellistä valmistettu pesualtaan asennusteline. Valmistettu 1,5 mm kuumasinkitystä teräksestä. Ruuvisarja kannakkeille ja pesualtaalle sisältyy toimitukseen sekä vesi ja viemäriiitännille reiät.

Asennettu M6 tai vaihtoehtoisesti M12 mutteri liitettäväksi kannaketta tai pesuallasta vastaan tekee mahdolliseksi säätää seinän vahvuuden mukanaolevilla pinnapulteilla. 31.452 pesualtaan korkeus on säädettävissä 800 mm ja alemmaksi.

Pintakäsittely 30.450 kuumasinkitty, 31.450, 31.452 pulverimaalaus

Art.no	RSK-nr	NRF-nr	Nimitys
30.450	809 74 16	610 05 35	Kiinnityspelti
31.450	809 74 30	610 05 34	Lattiaan asennettava kiinnitys
31.452	809 74 69		Säädettävä kiinnitys

Pesuallas 560x420 kannakkeelle

IDO 1115
IFÖ 7322
IFÖ 7742-7762
GBG 590-2
GBG 5194
GBG 5560
Dahl Alterna

Pesuallas 500x350 kannakkeelle

IDO 11112
IDO 11289
IFÖ 7318
GBG Nautic 5550

Muut pesualtaat kannakkeelle

IFÖ 2222
IFÖ 2630, 2642*
IDO 11115

*Kiinteille kannakkeille

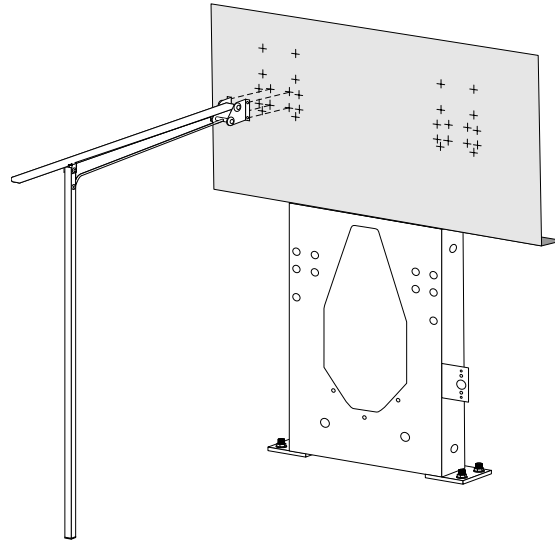
Pulttikiinnityksellä c/c=280 alt. 350 Pulttikiinnityksellä c/c=280 alt. 350 Pulttikiinnityksellä c/c=150, 280

IDO 11111
IDO 11114
IDO 11115
IDO 11118
IDO 14121, 14221
IDO 14321, 14521
IDO 14821, 14921
IDO 15021
IDO WB-11107

IFÖ 1728-1748
IFÖ 2112-2162
IFÖ 2512
IFÖ 2750-2762
IFÖ 2902
IFÖ 7352-7372
IFÖ 7742-7762
IFÖ Varicor
IFÖ Public steel

alt. 350
GBG 590-2
GBG 740
GBG 860-2
GBG 4600, 4650
GBG 5193, 5198
GBG 5540-5570
GBG 7119, 7119 99

LVI-asennusteline tukikaiteille

**Kuuluvia osia**

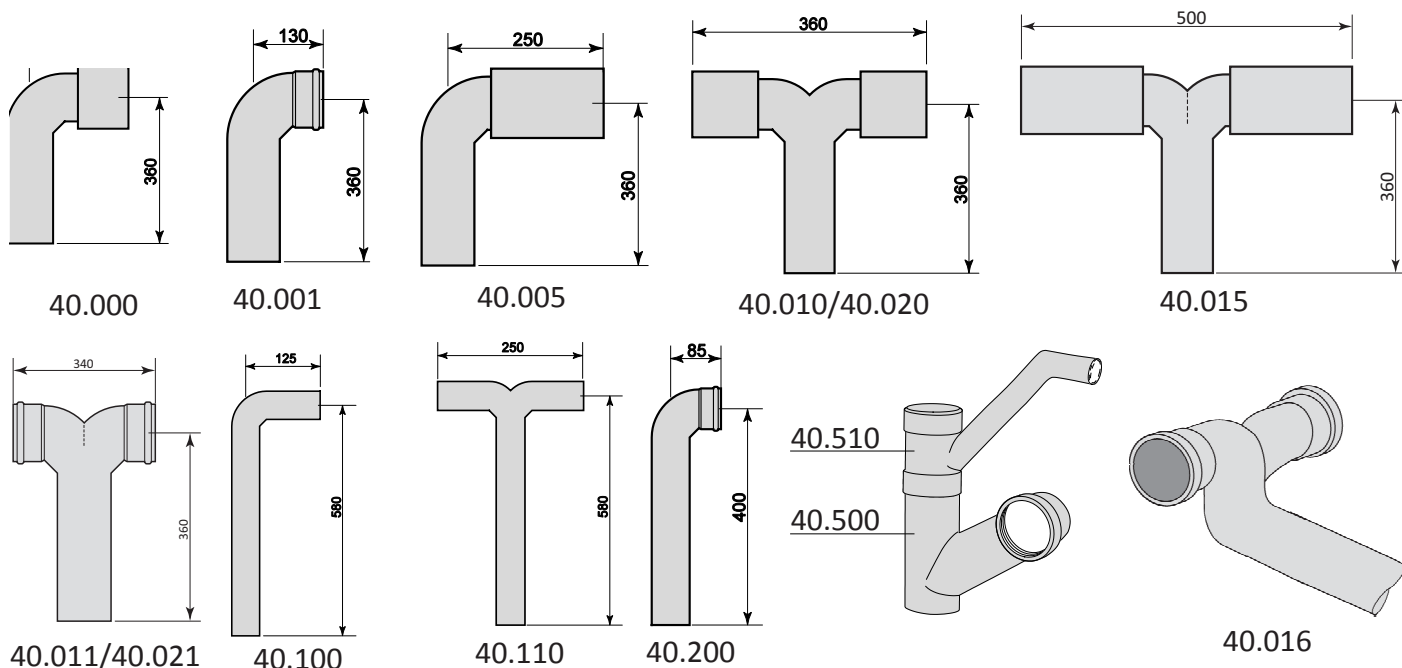
- 1 ruuvisarja kiinnitykseen WC-kiinnitintä vastaan
- 1 asennusohje

Asennusteline tukikaiteille on valmistettu kuumasinkitystä pellistä. Telakoidaan meidän yleiskiinnittämiin art.no. 20.000, 20.006 tai vaihtoehtoisesti 20.008.

Pintakäsittely: kuumasinkitty.

Art.no	RSK-nr	NRF-nr	Sopii
20.250	809 74 63	610 05 33	Rebase RSK 797 25 70 Optima 2,4,5 OB-tuki, liitin 720623

Viemäriiliitännät



Viemäriiliitännät on valmistettu polyeteenimuovista (PEH). PEH kestää hyvin kemikaaleja. Soveltuu asennuksiin joissa vaaditaan hyvää kulutuskestävyyttä ja äänen vaimennusta. Suurin osa viemäriiliitännistä voidaan toimittaa **Silent**.

Art.no	RSK-nr	NRF-nr	Dim	Sopii
40.000	807 09 00	610 05 41	110	WC, IDO, IFÖ, GBG; yksinkertainen
40.001	807 09 02	610 05 42	110	WC, GBG; yksinkertainen *)
40.005	807 09 09	610 05 43	110	WC, IDO, IFÖ, GBG; yksinkertainen, katkaistavat **)
40.010	807 09 01	610 05 44	110	WC, IDO, IFÖ, GBG; kaksinkertainen
40.011	807 09 03	610 05 45	110	WC, GBG; kaksinkertainen *)
40.015	807 09 10	610 05 46	110	WC, IDO, IFÖ, GBG; kaksinkertainen, katkaistavat**)
40.020			110	WC, IDO, IFÖ, GBG; kaksinkertainen, väliseinän kanssa
40.021			110	WC, GBG; kaksinkertainen, väliseinän kanssa*)
40.100	807 09 04	610 05 47	50	Pesuallas, yksinkertainen, mukaan tulee kumiliitin
40.110	807 09 05	610 05 48	50	Pesuallas, kaksinkertainen, mukana 2 kumiliitintä
40.200			50	Kaatoallas, tiskipöytä; yksinkertainen
40.201			50	Kaatoallas, tiskipöytä; kaksinkertainen
40.500			110	WC, IDO, IFÖ, GBG; WC-mansetti; sopii art.no 20.008
40.510			110/50	WC, IDO, IFÖ, GBG; pesuallaan mansetti; sopii art.no 20.008
40.016			110	WC, IDO, IFÖ, GBG; kaksinkertainen, sopii art.no 20.006

*) WC istuin omalla säiliöllä.

***) Tarkoitettu minimi 2x13 mm kipsiin.

Kytöntäjäjärjestelmiä, kytkimiä & venttiilejä

Tyyppi	Nimi	Ulottuvuus	Art.no	RSK-nr
	Kromattu märkätilalaippa yksinkertainen ja kaksinkertainen	10-16	50.000	853 15 20
			50.002	853 15 33
	Yksinkertainen laippa ruostumatonta terästä <i>Ruuvi, puristusliitin & tukihylsy mukana toimituksessa.</i>	G 15x12, G 15x15 CU	50.003	853 15 22
		G 15x15x 2,5 PEX	50.004	853 15 23
		G 15x16x 2,0 PEX	50.005	853 15 21
		G 15x16x 2,2 PEX	50.006	853 15 28
	Kaksinkertainen laippa ruostumatonta terästä <i>Ruuvi, puristusliitin & tukihylsy mukana.</i>	G 15x12, G 15x15 CU	50.203	853 15 29
		G 15x15x 2,5 PEX	50.204	853 15 30
		G 15x16x 2,0 PEX	50.205	853 15 31
		G 15x16x 2,2 PEX	50.206	853 15 32
	Kulmaventtiili kahvalla <i>50.211 tasanen/konad, 50.213 tasanen/tasanen</i>	G 15x15x15	50.211	853 15 34
		G 15x15x15	50.213	
	Suora kulma <i>tasanen/tasanen</i>	G 15x15	50.810	
	Kulmaventtiili ruuvisuljennalla	G 15x12x12	50.012	
		G 15x15x12	50.015	
		G 15x12x10	50.212	853 15 24
		G 15x15x10	50.215	853 15 25
	Kulmaventtiili ratilla	G 15x15-12	50.221	
	Kulma <i>50.315 tasainen/konad, 50.801 tasanen/tasanen</i>	G 10x10	50.310	
		G 10x12	50.312	
		G 15x15	50.315	853 15 36
		G 15x12	50.712	
		G 15x15	50.715	
		G 15x16	50.716	
	Puolikierreltiin <i>Ilman tukihylsyä</i>	G 15x10	50.410	853 15 37
		G 15x12	50.412	853 15 38
		G 15x15	50.415	
	Puristusliittimet <i>Tukihylsy mukana</i>	G 15X10 CU	50.416	
		G 15X12 CU	50.417	
		G 15X15 CU	50.418	
		G 15X15 PEX 2,5	50.419	
		G 15X16 PEX 2,0	50.420	
		G 15X16 PEX 2,2	50.421	

Pesualtaat liikuntarajoitteisille

Sähkökäyttöinen pesuallas nostolaitteella ja peilillä

Art. No. 18.110

Pesualtaan leveys on 60 cm. Koskee kaikkia syvyyksimittoja.

Säädettävä standardikorkeus pesualtaan yläreunasta on 65-90 cm.

Kokonaissyvyys seinästä 55, 60 ja 65 cm.

Nopeus 16 mm/s.

Kokonaiskorkeus lattiasta 185 cm.

Teho: 230 V

Energian kulutus: 160 W

Maximi määrä työsyklejä/h = 6

Ohjauksjännite 24 V DC

Liikkuvien osien kokonaispaino on 30 kg.

Pesuallas on valmistettu emalioidusta teräksestä.

Maximi kuorma pesualtaan pinnalle on 150 kg.

Ainoastaan pätevä sähkömies saa suorittaa sähköliitännät.

Pesuallasyksikkö kytketään aina erilliseen pääkatkasiaan – ja vikavirtasuojakytkimeen.

Erilliset asennus – ja huolto ohjeet sisältyy toimitukseen.

Vesihanat ei sisälly toimitukseen.

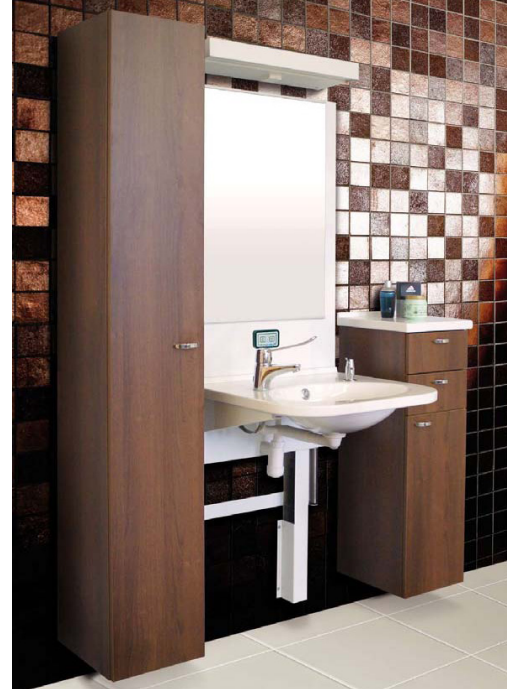
Valikoima:

Saippua – annostelija

Sisältyy

Kiinteä ohjain

Nostolaite peilillä



Pesuallas tukikaiteella

Pesuallas liikuntarajoitteisille tukikaiteella, kannakkeilla, vesilukolla, saippua - annostelijalla, ylivuotosuojalla ja WC – paperitelineellä. Tarvittaessa suoritetaan reikien poraus allaskaapin sivuun käsisuihkulle. Jos haluaa lisätä turvallisuutta voi pesualtaan tilata huomio väreina vihreä ja vaaleansininen tavanomaisen valkosen lisäksi.


Vakiopituus on 800 mm, mutta tilauksen voi tehdä 700 mm - 1300 mm, 50 mm askelissa. Kulmat on käännetty kahdella sivulla. Kannakkeet ovat seinän ulkopuolella. Kannakkeen pituus on 20 - 44 riippuen pesualtaan syvyydestä. Syvyys 300 mm – 500 mm, 50 mm askelissa. Saatavana kapenevana vasemmalle tai oikealle puolelle.

Voi tilata ilman tukikaidetta.

Valikoima

Käsi­käyttöinen säädettävä kannake kiskoilla jonka voi säätää korkeussuuntaan 200 mm säätöalueella.





Me tarjoamme asiakkaille sopivia ratkaisuja.
Ota yhteyttä niin saat lisätietoa.
www.rebase.se/fi



Svarvaregatan 19A, SE-442 34 Kungälv SWEDEN
Telefon + 46 (0)303-142 50 | Fax +46 (0)303-142 51
www.rebase.se | rebase@rebase.se