



# PRODUKTKATALOG



LEDENDE PÅ FIKSTURER FOR WC OG SERVANT | FIKSTURPAKKE  
SERVANT | KLOSETTSTØTTER | DISTANSHYLLER | AVLØPSANSLUTNINGER  
RWC-SERVANT | NEDLØPSRØR | VEGGBRIKKER OG ALBUER M.M.

[rebase@rebase.no](mailto:rebase@rebase.no)

[www.rebase.no](http://www.rebase.no)

Tel: +46 303-14250

Produktnyheter publiseres på vår nettside [www.rebase.no](http://www.rebase.no)

Med forbehold om eventuelle endringer i sortiment og trykkfeil.

# Innhold

<b>WC &amp; Bidé</b>	<b>Sid.</b>
Universalkonsoll til WC og bidé	1
Stillbar dobbelutførelse, 160 eller 200 mm	1
Byggemål for våre WC-fiksturer 20.000 og 20.006	2
Justerbar WC-konsoll & WC-fikstur for gjennomgående stamme	3
Byggemål for våre wc-fiksturer 20.003 og 20.008	4
Fiksturpakke for WC	5
Eksjö-fikstur, Ekstra forsterket WC-fikstur	6
<b>Urinal</b>	
Urinalfikstur	7
<b>Servanter</b>	
Fikstur og fiksturplate universal for servant	8
Byggemål for servantfiksturer	9
Fiksturer for utslagsvasker	10
Fikstur for blandebatteri	11
<b>Forsterkede servantkonsoller</b>	
Forsterkede servantkonsoller	12
<b>Avløpsanslutninger</b>	
Avløpsanslutninger	13
<b>Koblingssystem</b>	
Koblingssystem	14-15
<b>Klosettstøtter</b>	
Klosettstøtter	16
Dokkbar armstøttefikstur	17
Frittstående klosettstøtte	18
<b>Distanshyller og høydejustering av servant</b>	
Vegghylle for å flytte fram konsollmontert servant	19
Vegghylle for å flytte fram boltmontert servant	20
Høydejusterbare avstandshyller	21
Montasjebrakett for høydejustering av servant	22
Braketter med veggskinner	23
Fleksibelt avløp for justerbar montering av servant	24
Servanter for funksjonshemmede	25
<b>Galvaniserte nedløpsrør og svanehalser</b>	
Galvaniserte nedløpsrør	26
Galvaniserte svanehalser	27

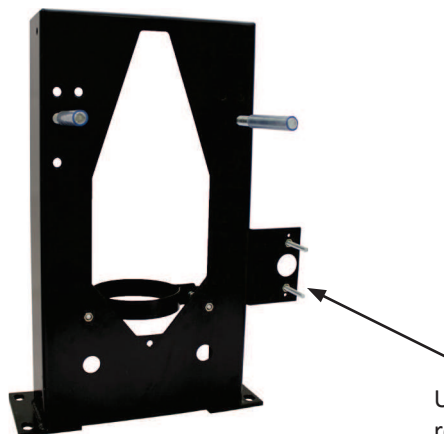
*Med forbehold om eventuelle sortiment endringer og trykkfeil.*

## Universalkonsoll til WC og bidé

### Inngående detaljer

- 2 stk fz pinneskruer M6x115
- 2 stk fz pinnebolt M12x125
- 1 par av to-delt klemme Dim 110
- 2 stk beskyttelseslange
- 2 stk fz pinneskruer M6x57
- 1 st montasjeanvisning

Art.nr 20.000



Utskriftbart feste for rørgjennomføring.

## Stillbar dobbelutførelse 160 eller 200 mm

### Inngående detaljer

- 4 stk fz pinneskruer M6x115
- 4 stk fz pinnebolt M12x125
- 4 stk beskyttelseslange
- 4 stk fz pinneskruer M6x57
- 1 st montasjeanvisning

Art.nr 20.006



Hull 120 x 160 for sideforskjøvet avløp regel = 200 mm.

Utskriftbart feste for rørgjennomføring.

Art.nr	RSK-nr	NRF-nr	Passer til	Utbyttbare WC-fester
20.000	809 74 00	610 05 24	IFØ 4016, 6495, 6775, 6875, 3875,	20.000_4 Sanipex veggboкс
20.006	809 74 25	610 05 26	6893, 6894 ROT, Public Steel Porsgrund 950 E, 37195, 74521, 74621, 76120, 79120, 76215, 77215, 77190, 79190, 79215, 51111, 34219, 37219, 39219 GBG 339, 5522, 5530, 4130, 4330, 5598, 5693 Purus V130, V131, V135	20.000_5 LK veggboкс UNI (Blå) 20.000_51 LK veggboкс UNI Push (Gray) 20.000_6 Uponor veggboкс M6 20.000_8 Dim 50 mm 20.000_11 Rehau børefikstur 20.000_12 Uponor veggboкс M7 20.000_15 Roth veggboкс QuickBox 20.000_61 1,25 mm plate

Fixture forskjellige bolt høyder gi varierende sitt høyeste. Avhengig av valg av porselen.

# Byggemål for våre wc-fiksturer 20.000 og 20.006

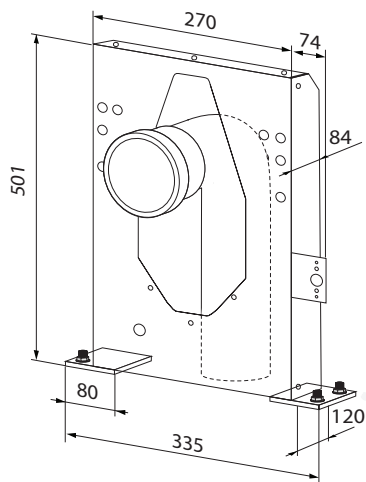
Fikstur for

**WC  
Bidé**

Art.nr 20.000  
RSK-nr 809 74 00  
NRF-nr 610 05 24

Fiksturpakke  
Art.nr 20.100  
RSK-nr 809 74 71  
NRF-nr 610 05 67

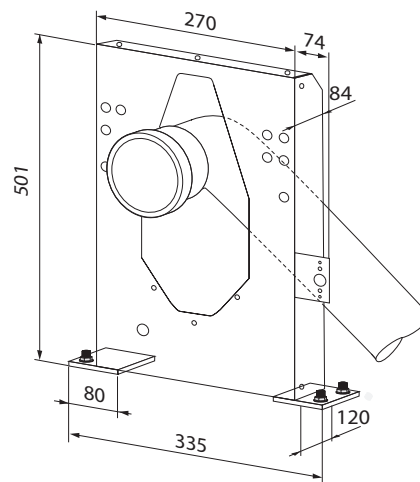
**Enkelmontasje**



Minste frie innvendige mål = 120 mm

**Enkelmontasje**

Sideforskjovet avlopsanslutning



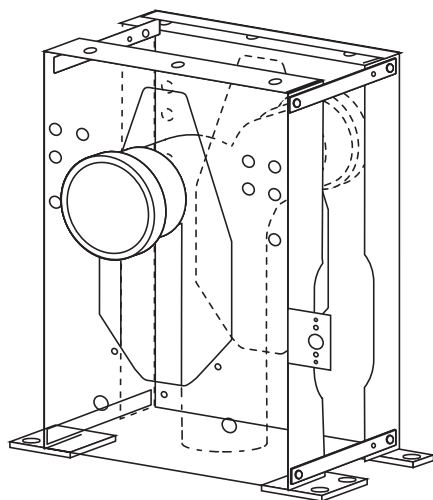
Minste frie innvendige mål = 200 mm

**WC  
Bidé**

Art.nr 20.006  
RSK-nr 809 74 25  
NRF-nr 610 05 26

**Dobbelmontasje**

Mål se ovenfor

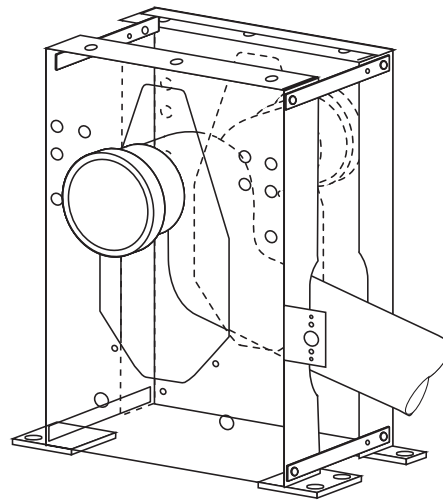


Fritt innvendig mål = 160 mm

**Dobbelmontasje**

Sideforskjovet avlopsanslutning

Mål se ovenfor



Fritt innvendig mål = 200 mm

# Justerbar WC-konsoll og WC-fikstur for gjennomgående stamme

**VVS-fiksturen** for wc er laget av bøyd plate og bendjern. Fiksturerne er klargjort med hullgruppe 230 mm og 180 mm **Overflatebehandling:** Pulverlakk.

**Art.nr. 20.003** er justerbar fra sitthøyde 400-550 mm.

**Art.nr 20.008** er når hoved avløpsvannet går videre til neste etasje. Tilgjengelig i høyre og venstre.

Avløpstuss Art.nr. 40.500\_V er belastningen på venstre side og Art.nr. 40.500\_H er belastningen på høyre side. Også tilgjengelig som en forbindelse til vasken Art.nr. 40.510.



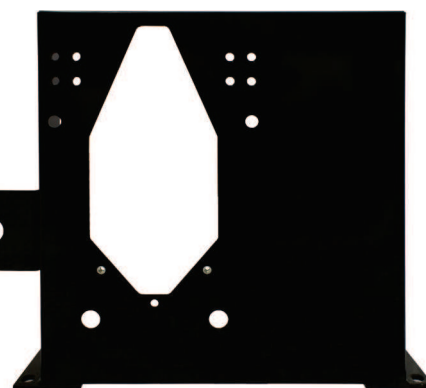
Art.nr 20.003

## Inngående detaljer

- 2 stk fz penneskrue M6x115
- 2 stk fz pinnebolt M12x135
- 1 par av to-delt klemme Dim 110
- 2 stk beskyttelseslange
- 2 stk fz penneskrue M6x57
- 1 st montasjeanvisning

Art.nr	RSK-nr	NRF-nr	Passer til
20.003	809 74 03	610 05 25	IFØ 4016, 6495, 6775, 6875, 3875,
20.008*			6893, 6894 ROT, Public Steel Porsgrund 950 E, 37195, 74521, 74621, 76120, 79120, 76215, 77215, 77190, 79190, 79215, 51111, 34219, 37219, 39219 GBG 339, 5522, 5530, 4130, 4330, 5598, 5693 Purus V130, V131, V135

Utskriftbart feste for rørgjennomføring



Art.nr 20.008.V = belastning på venstre side  
Art.nr 20.008.H = belastning på høyre side

## Inngående detaljer

- 4 stk fz penneskrue M6x115
- 4 stk fz pinnebolt M12x125
- 4 stk beskyttelseslange
- 4 stk fz penneskrue M6x57
- 1 st montasjeanvisning

## Utbyttbare WC-fester

- 20.000\_4 Sanipex veggboкс
- 20.000\_5 LK veggboкс UNI (Blå)
- 20.000\_51 LK veggboкс UNI Push (Gray)
- 20.000\_6 Uponor veggboкс M6
- 20.000\_8 Dim 50 mm
- 20.000\_11 Rehau bøøyefikstur
- 20.000\_12 Uponor veggboкс M7
- 20.000\_15 Roth veggboкс QuickBox
- 20.000\_61 1,25 mm plate

\*Fixture forskjellige bolt høyder gi varierende sitt høyeste. Avhengig av valg av porselen.

# Byggemål for våre wc-fiksturer 20.003 og 20.008

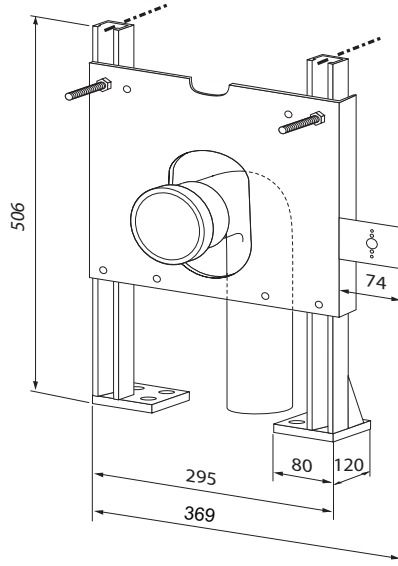
Fikstur for

**WC  
Bidé**

Art.nr 20.003  
RSK-nr 809 74 03  
NRF-nr 610 05 25

Fiksturpakke  
Art.nr 20.200  
RSK-nr 809 74 72  
NRF-nr 610 05 68

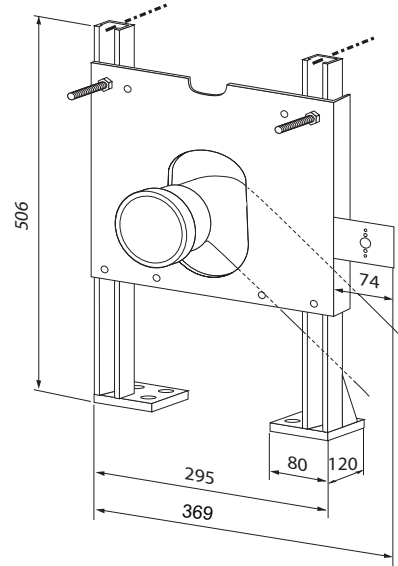
**Enkelmontasje**



Minste frie invendige mål = 120 mm

**Enkelmontasje**

Sideforskjøvet avløpsanslutning

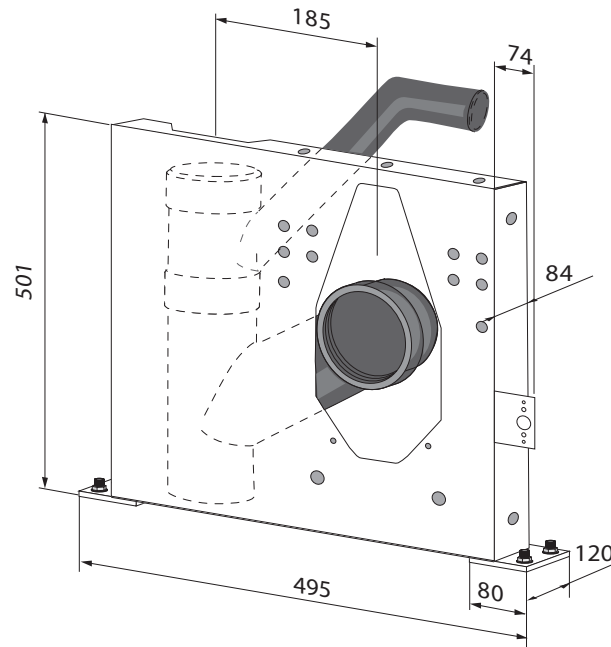


Minste frie invendige mål = 160 mm

**WC  
Bidé**

Art.nr 20.008

**Gjennomgående avløpsstamme**



Minste frie invendige mål = 145 mm

## Fiksturpakke for WC

WC-fikstur og kappbar WC-tilkobling i en pakke for en pris. Fiksturpakken er tilgjengelig i to versjoner.



Pakket art.nr 21.100

1 stk WC-fikstur universal art.nr 20.000  
1 stk Kappbar WC-tilkobling art.nr 40.005



Pakket art.nr 21.200

1 stk WC-fikstur justerbar art.nr 20.003  
1 stk Kappbar WC-tilkobling art.nr 40.005

Art.nr	RSK-nr	NRF-nr	Passer til	Utbyttbare WC-fester
21.100*	809 74 71	610 05 67	IFØ 4016, 6495, 6775, 6875, 3875,	20.000_4 Sanipex veggboks
21.200	809 74 72	610 05 68	6893, 6894 ROT, Public Steel	20.000_5 LK veggboks UNI (Blå)
			PORSGRUND 950 E, 37195, 74521,	20.000_51 LK veggboks UNI Push (Gray)
			74621, 76120, 79120, 76215,	20.000_6 Uponor veggboks M6
			77215, 77190, 79190, 79215,	20.000_8 Dim 50 mm
			51111, 34219, 37219, 39219	20.000_11 Rehau børefikstur
			GBG 339, 5522, 5530, 4130, 5598,	20.000_12 Uponor veggboks M7
			4330, 5598, 5693	20.000_15 Roth veggboks QuickBox
			Purus V130, V131, V135	20.000_61 1,25 mm plate

*Fixture forskjellige bolt høyder gi varierende sitt høyeste. Avhengig av valg av porselen.*



# Eksjö-fikstur

## Ekstra forsterket WC-fikstur

### Ekstra forsterket WC-fikstur

I samarbeid med Landstinget i Jönköping har vi utviklet en ny VVS-fikstur til klosetter. Fiksturen er beregnet på bruk på steder der store påkjenninger må påregnes. Modellen følger landstingets grenser for hvilken vekt baderomsutstyr skal tåle i fremtiden, og de øvrige landstingene er invitert med.

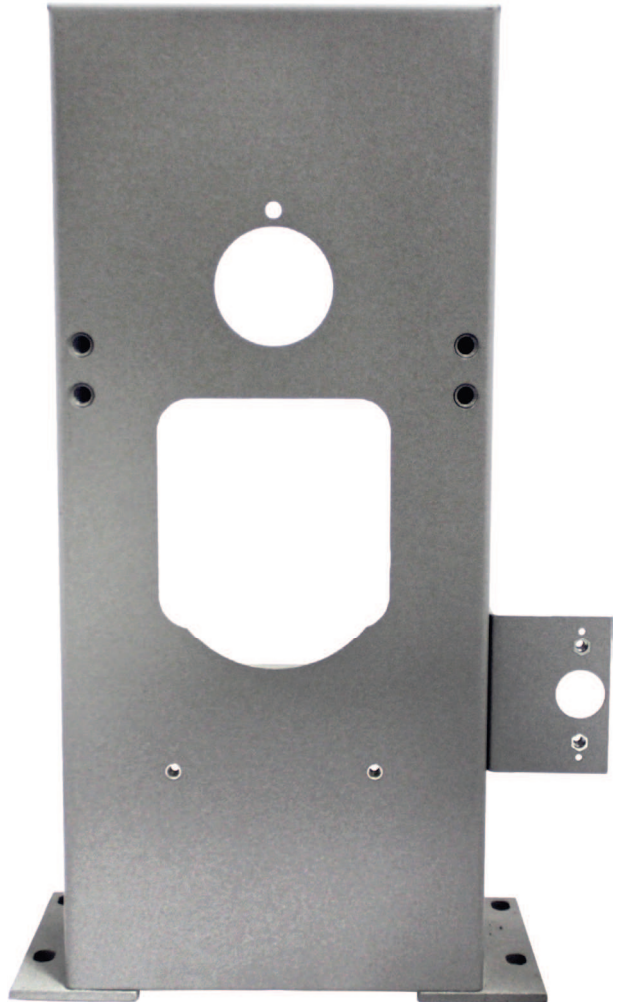
Minste frie innvendige mål er 160 mm, på grunn av fotplaten. Ved sideforskyvning er minste frie innvendige mål 235 mm.

Fiksturen har to ulike bolthøyder, beregnet på normal høyde og WC-høyden for bevegelseshemmede. Fiksturens ulike bolthøyder gir varierende sittehøyde, avhengig av valg av klosett.

Fiksturen har også et utbyttbart feste til vanntilkobling.

### Inngående detaljer

- 2 stk fz pinneskruer M6x115
- 2 stk fz pinnebolt M12x125
- 1 par av to-delt klemme Dim 110
- 2 stk beskyttelseslange
- 2 stk fz pinneskruer M6x57
- 1 st montasjeanvisning



**Art.nr**  
20.020

**Passer til**  
IFØ 4016, 6775, 6875, 3875,  
6893, Public Steel  
Porsgrund 37195, 73120, 76215,  
77215, 77190, 79215, 79120, 79190  
GBG 4330, 5522, 5530, 5693

### Utbyttbare WC-fester

- 20.000\_4 Sanipex veggboкс
- 20.000\_5 LK veggboкс UNI (Blå)
- 20.000\_51 LK veggboкс UNI Push (Gray)
- 20.000\_6 Uponor veggboкс M6
- 20.000\_8 Dim 50 mm
- 20.000\_11 Rehau børefikstur
- 20.000\_12 Uponor veggboкс M7
- 20.000\_15 Roth veggboкс QuickBox
- 20.000\_61 1,25 mm plate

*Fixture forskjellige bolt høyder gi varierende sitt høyeste. Avhengig av valg av porselen.*

# Urinalfikstur

**Fikstur for vegghengt urinal****Art.nr 20.310**

Produseres på bestilling, vennligst oppgi merke og modell ved bestilling.

**Eksempelvis**

IFØ 4125

IFØ 4130, 4131, 4132, 4133

IFØ 4115, 4116

Porsgrund Urinal 51025

Porsgrund Urinal 565

Gustavsberg 7G50

Gustavsberg 7G51



# Fikstur og fiksturplate universal for servant

## Veggforsterkning

VVS-fikstur for servant er laget av hullprofil og bøyd plate og levereres pulverlakkerte.

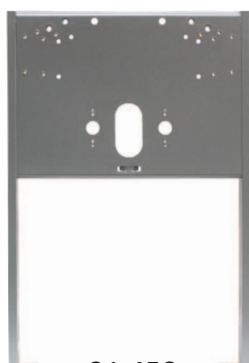
Monterte M6 alternativt M12 muttrer for festing mot konsoll eller servant muliggjør valgfri justering av veggtykkelse med vedlagte pinnebolter.

31.452 justerbar fra høyde 850 mm og lavere.

**Ytbehandling:** 30.450 varmgalvanisert, 31.450, 31.451 og 31.452 pulverlakk.



30.450



31.450



31.452

## Inngående detaljer

- 2 stk fz pineskrue M6x57
- 2 stk pinnebolt M12x125
- 2 stk beskyttelseslange
- 6 stk M6x60
- 1 stk montasjeanvisning

Art.nr	RSK-nr	NRF-nr	Betegnelse
30.450	809 74 16	610 05 35	Plate
31.450	809 74 30	610 05 34	Gulvstående
31.452	809 74 69		Justerbar

## Servant for konsoll

Porsgrund 1115  
IFØ 7322  
IFØ 7742-7762  
GBG 590-2  
GBG 5194  
GBG 5560  
Dahl Alterna

## Servant for konsoll

a-collection 606 84 91  
Porsgrund 11112  
Porsgrund 11289  
IFØ 15062  
IFØ 7318  
GBG Nautic 5550

## Servant for konsoll

IFØ 2222  
IFØ 2630, 2642\*  
Porsgrund 11115

\*For faste konsoller

## Boltmontert c/c=280 alt. 350

a-collection 606 84 89  
a-collection 606 84 91  
Porsgrund 11111  
Porsgrund 11114  
Porsgrund 11115  
Porsgrund 11118  
Porsgrund 11182  
Porsgrund 14121, 14221  
Porsgrund 14321, 14521  
Porsgrund 14821, 14921  
Porsgrund 15021  
Porsgrund WB-11107

## Boltmontert c/c=280 alt. 350

IFØ 1728-1748  
IFØ 2112-2162  
IFØ 2512  
IFØ 2750-2762  
IFØ 2902  
IFØ 15022, 15062  
IFØ 15122, 15162  
IFØ 7352-7372  
IFØ 7742-7762  
IFØ Varicor  
IFØ Public steel

## Boltmontert c/c=150\*\*, 280 alt. 350

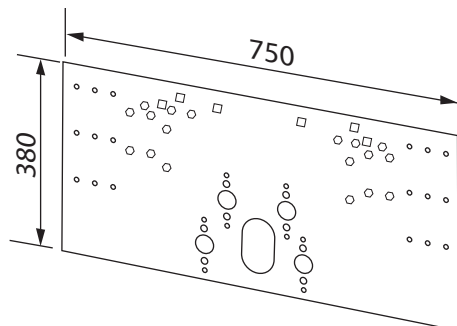
Gustavsberg 590-2  
Gustavsberg 740  
Gustavsberg 860-2  
Gustavsberg 860-3  
Gustavsberg 4450\*\*  
Gustavsberg 4600, 4650  
Gustavsberg 5193, 5198  
Gustavsberg 5540-5550\*\*  
Gustavsberg 5556-5570  
Gustavsberg 7119, 7119 99

\*\* Forberedt hull for c/c 150. M12 korgmuttere kan bestilles for omgående levering.

# Byggemål for servantfiksturer

## Fiksturplate for servant, utslagsvask, blandebatteri og tappeventil

Art.nr 30.450  
RSK-nr 809 74 16  
NRF-nr 610 05 35



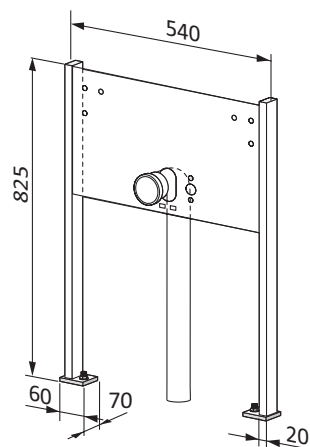
### Fikstur for servant

Art.nr 31.450  
RSK-nr 809 74 30  
NRF-nr 610 05 34

Art.nr 31.452  
RSK-nr 809 74 69

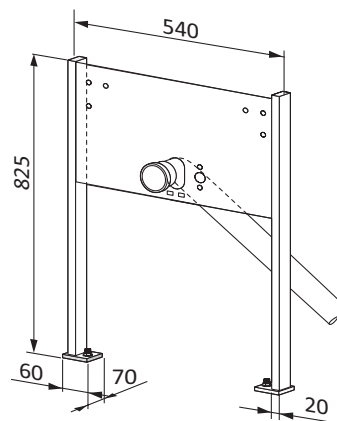
Fiksturpakke  
Art.nr 33.450  
Art.nr 33.452

### Enkelmontasje



Minste frie innvendige mål = 70 mm

### Enkelmontasje

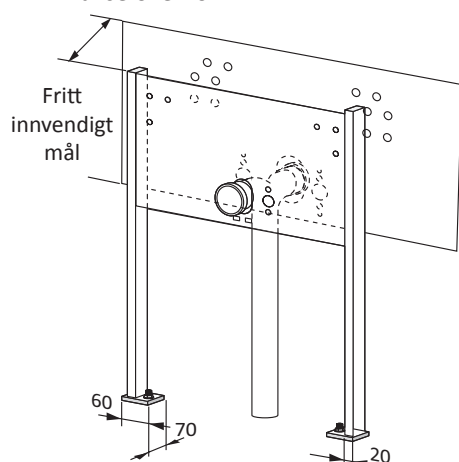


Minste frie innvendige mål = 95 mm

### Fikstur for servant + fiksturplate

### Dobbelmontasje

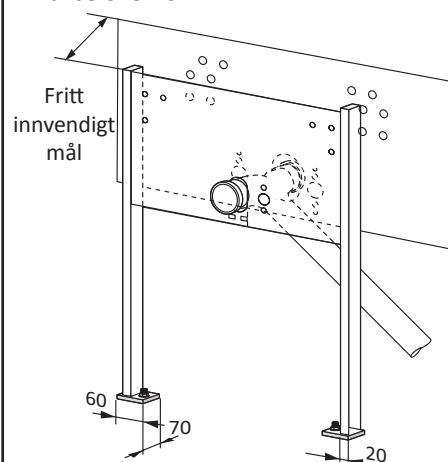
Mål se ovenfor



Minste frie innvendige mål = 70 mm

### Dobbelmontasje

Mål se ovenfor



Minste frie innvendige mål = 95 mm

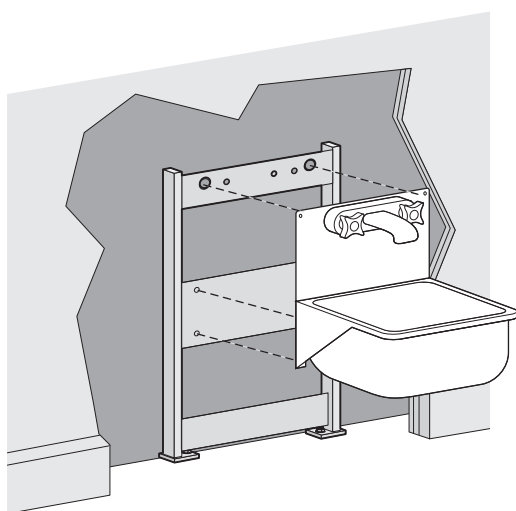
## Fiksturer for utslagsvasker

**VVS-fikstur til utslagsvasker** er laget av formet stål med hullprofil, og leveres med rustbeskyttende lakk. Montert M6-mutter for feste på utslagsvask muliggjør valgfri justering av veggtykkelsen med medfølgende skrue (M6x60). Fiksturen er klargjort for vårt veggkoblingsystem med c/c=100 eller 150 (evt. 160) mm.

### Anbefalt høyde

Utslagsvask 600 mm

Blandebatteri 1000 mm



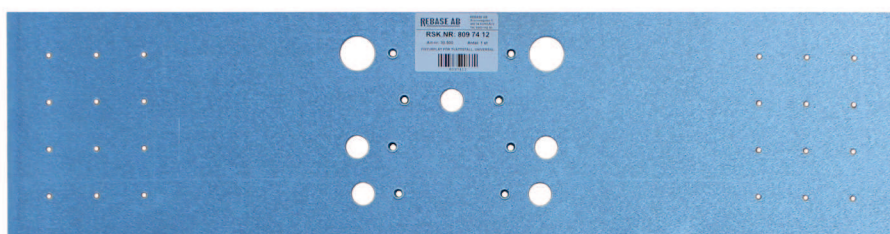
Art.nr	Passer til
31.600	IFØ CU 44
31.610	Intra GUB 460
31.615	Intra GUB 1
31.620	S-20
31.625	Intra U2
31.630	Jafo UT 190
31.635	Intra U4

## Fikstur for blandebatteri

### Gulvstående fikstur og plate for vegghengte blandebatteri.

Fiksturplate finnes på lager, gulvstående fikstur produseres på bestilling. Ved bestilling, angi ønsket høyde og c/c-mål for blandebatteri.

Eksempelvis  
H=1100, c/c 160

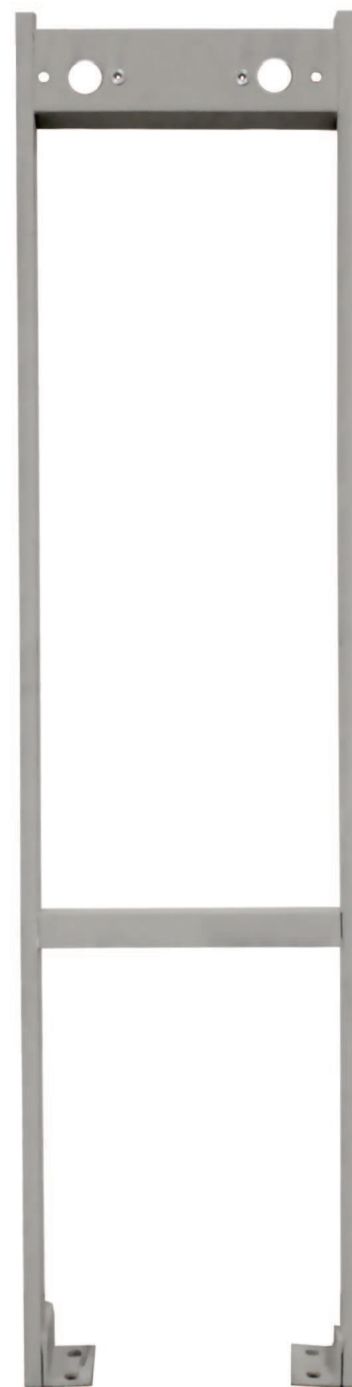


Art.nr 30.500

#### Art.nr Betegnelse

30.500 Fiksturplate

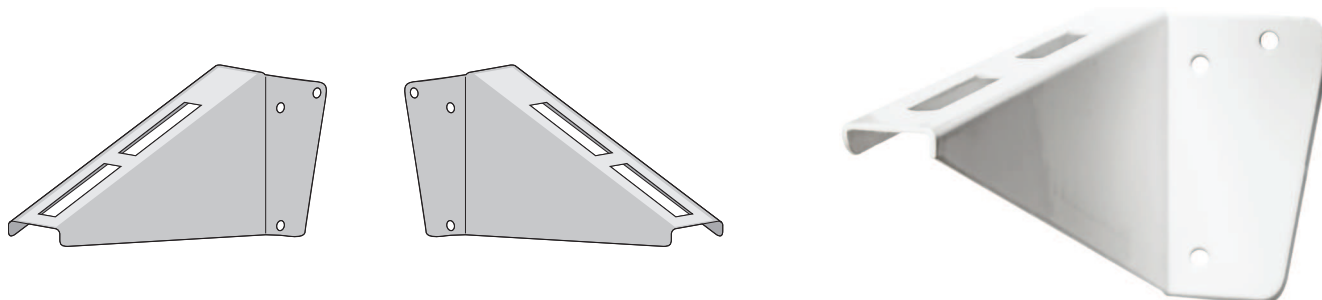
31.500 Gulvstående fikstur



Art.nr 31.500

## Forsterkede servantkonsoller

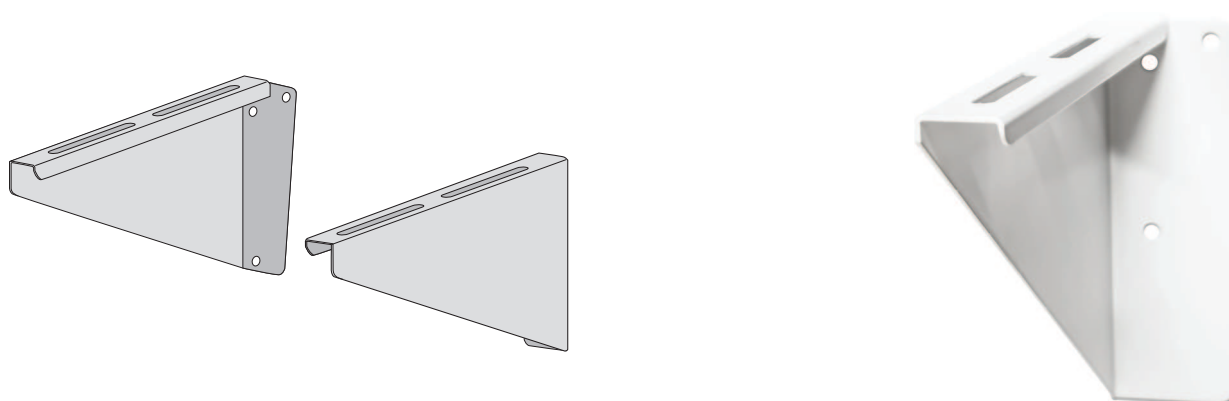
**Forsterkede stålplatekonsoller** for sanitærrrom med høye krav til soliditet. Utført i 2,5 mm varmforsinkede stålplater belakt med hvit pulverlakk. Ved eventuell utskiftning av Defa-konsoller, kan eksisterende huller benyttes.



Art.nr	RSK-nr	NRF-nr	Lengde	Passer til
10.700	809 70 26	610 05 14	260	Porselensfabrikantens anvisninger
10.710	809 70 27	610 05 15	195	
10.720	809 70 28	610 05 16	240	
10.730	809 70 29	610 05 17	350	

## Type skolemodell

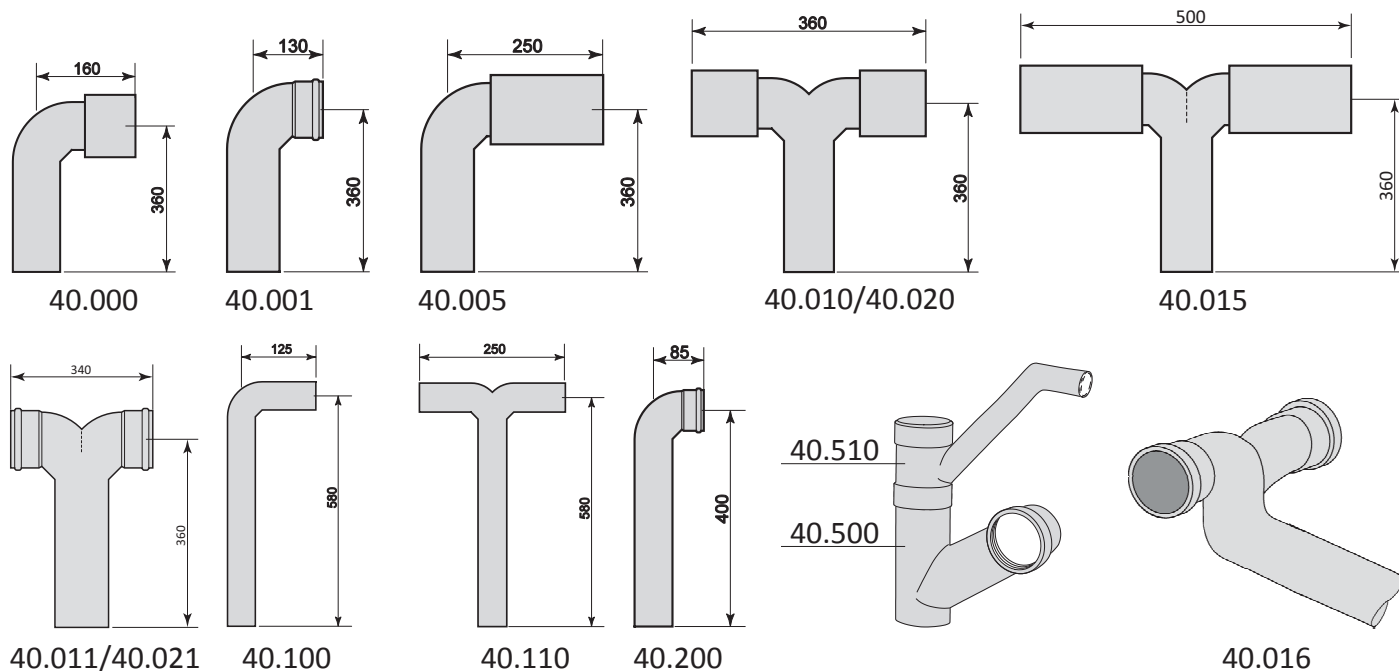
**Førsterkt servantkonsoll** for skoler og innredninger hvor det stilles høye krav til befestelse. Konsollen er av 2,5 mm varmforsinkel og bøyd plate som er overflatebehandlet med hvit pulverlakk. Den er treformet i utspranget og støtteflaten mot vegg er større enn av Defa-type. Utformingen laget for at tåle høye belastninger. Ved skifte fra konvensjonelle Defa-konsoller til stålkonsoller kan eksisterende huller benyttes.



Art.nr	RSK-nr	NRF-nr	Lengde	Passer til
10.900	809 70 33	610 05 18	260	Porselensfabrikantens anvisninger
10.910	809 70 34	610 05 19	195	
10.920	809 70 35	610 05 21	240	
10.930		610 05 22	370	
10.940	809 70 36	610 05 23	450	

## Avløpsanslutninger

**Avløpsrørene** er laget av PEH. Et materiale som er motstandskraftig og passer for installasjon der høye krav på resistens og lyd stilles.



Art.nr	RSK-nr	NRF-nr	Dim	Passer til	
40.000	807 09 00	610 05 41	110	WC, IDO, IFØ, GBG; enkle	
40.001	807 09 02	610 05 42	110	WC, GBG; enkel *)	
40.005	807 09 09	610 05 43	110	WC, IDO, IFØ, GBG; enkle, kappbar**)	
40.010	807 09 01	610 05 44	110	WC, IDO, IFØ, GBG; dobbel	
40.011	807 09 03	610 05 45	110	WC, GBG; dobbel; *)	
40.015	807 09 10	610 05 46	110	WC, IDO, IFØ, GBG; dobbel, kappbar**)	
40.020			110	WC, IDO, IFØ, GBG; dobbel, <b>med leppe</b>	
40.021			110	WC, GBG; dobbel, <b>med leppe *)</b>	
40.100	807 09 04	610 05 47	50	Servant, enkle, inkl gumminippel	
40.110	807 09 05	610 05 48	50	Servant, dobbel, inkl 2 st gumminipler	
40.200			50	Utslagsback, diskbenk; enkle	
40.201			50	Utslagsback, diskbenk; dobbel	
40.500_H			110	WC, IDO, IFØ, GBG; WC-muffe (Høyre)	till Art.nr 20.008
40.500_V			110	WC, IDO, IFØ, GBG; WC-muffe (Venstre)	till Art.nr 20.008
40.510			110/50	WC, IDO, IFØ, GBG; servantmuffe	till Art.nr 20.008
40.016			110	WC, IDO, IFØ, GBG; dobbel	till Art.nr 20.006

\*) For wc med egen systerne.


\*\*\*) Beregnet for minimum 2x13 mm gips.



## Koblingsystem

	Tittel	Dim	Art.nr	NRF-nr
	<b>Krom dekkskive i singel og dobbel versjoner</b> <i>Skrue inkludert.</i>	10-16	50.000	610 05 49
			50.002	610 05 55
	<b>Rustfri enkel brikke med friløpende mutter</b> <i>Skrue, klemring &amp; støtتهylse inkludert.</i>	G 15x12, G 15x15 CU G 15x15x 2,5 PEX G 15x16x 2,0 PEX G 15x16x 2,2 PEX	50.003	610 05 51
			50.004	610 05 52
			50.005	610 05 53
			50.006	610 05 54
	<b>Rustfri dobbel brikke med friløpende mutter</b> <i>Skrue, klemring &amp; støtتهylse inkludert.</i>	G 15x12, G 15x15 CU G 15x15x 2,5 PEX G 15x16x 2,0 PEX G 15x16x 2,2 PEX	50.203	610 05 56
			50.204	610 05 57
			50.205	610 05 58
			50.206	610 05 59
	<b>Albue kuleventil med vred</b> <i>50.211 plan/konad</i> <i>50.213 plan/plan</i> <i>50.214 plan/plan</i>	G 15x15 G 15x15 G 15x10	50.211	610 05 64
			50.213	
			50.214	
	<b>Rett kobling</b> <i>Plan/plan</i>	G 15x15	50.810	
	<b>Albue</b> <i>50.315 plan/konad</i> <i>50.801 plan/plan</i>	G 15x15 G 15x15	50.315	610 05 61
			50.801	
	<b>Klemringskoblinger</b> <i>Støtتهylse inkludert.</i>	G 15X10 CU G 15X12 CU G 15X15 CU G 15X15 PEX 2,5 G 15X16 PEX 2,0 G 15X16 PEX 2,2	50.416	
			50.417	
			50.418	
			50.419	
			50.420	
			50.421	

# Koblingsystem

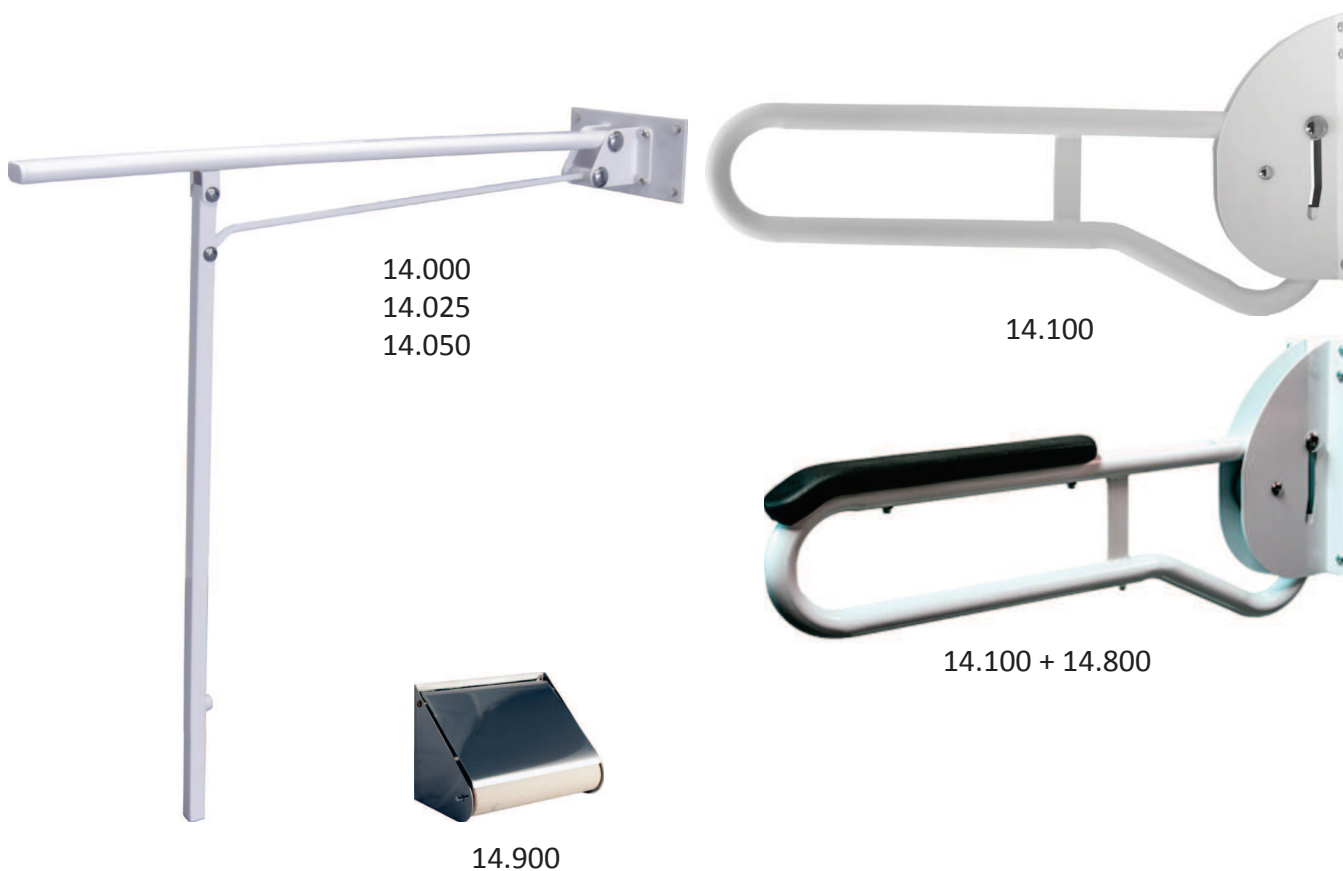
	Tittel	Dim	Art.nr	NRF-nr
Halv kobling <i>Eksklusiv støttehylse.</i>	G 15x10	50.410	610 05 62	
	G 10x10	50.411		
	G 15x12	50.412	610 05 63	
	G 15x15	50.415		

# Klosettstøtter

**KLOSETTSTØTTE** for veggmontasjesett finnes i to utførelser. Det ene med støtteben til gulv og det andre uten støtteben. Begge er oppfellbare mot vegg og selvåsende i oppfelt stilling. Støtten er utført i stål og overflatebehandlet med hvit epoksy-lakk.

Klosettstøtte Art.nr 14.100 kan bestilles med armstøttebrikke i polyuretan

**PAPIRRULLHOLDER FOR** klosettstøtte er rustfri, monteres med medfølgende bøyle.



Art.nr	RSK-nr	NRF-nr	Høyde/utspring	Ekstra tilbehør
14.000	797 53 70	610 05 08	784 - 786	Fixturplate 610 05 33
14.025*			784 - 786	
14.050			784 - 1080	
14.100	797 53 72	610 05 11	725	Armstøttebrikke 14.800
14.900	797 53 71	610 05 09		



\* Rustfri.

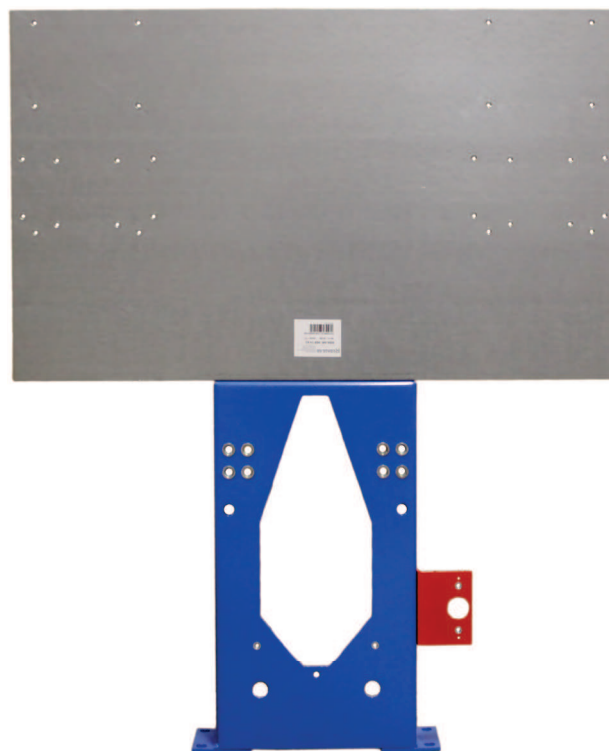
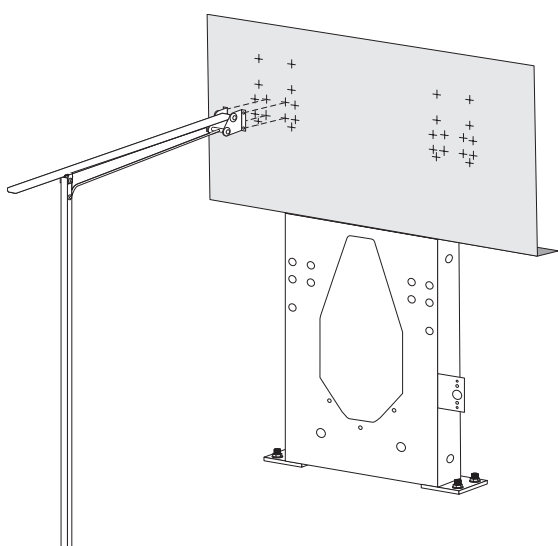
**Vedlikeholdsråd**  
Renhold utføres med mildt rengjøringsmiddel og klut.

## Oppslagbar armstøttefikstur

**Fiksturplate** til armstøtte laget av varmgalvanisert stål. Den festes på våre universalfiksturer med art.nr 20.000, 20.006 eller 20.008.

Fiksturplaten gir c/c 600 mm mellom armstøtterne.

**Overflatebehandling:** varmgalvanisert.



### Inngående detaljer

1 stk skruesett for feste på WC-fikstur

1 stk monteringsanvisning

Art.nr	Passer til
20.250	Rebase 14.000, 14.025 & 14.050
	Etac Optima 80303001, 80303004, 80303007
	Etac Optima L 80303006
	Korpinen Gaius Stay 1, 2, 3
	MerryArm OB-stødet, fäste 720623
	Pressalit Care R1111

Produseres på bestilling, vennligst oppgi merke og modell ved bestilling.

## Frittstående klosettstøtte

Frittstående klosettstøtte som ikke krever fastmontering. Støtten passer til både vegg- og gulvklosetter.

Klosettstøtten er egnet både for midlertidig og permanent bruk, for eksempel i hoteller eller i boliger hvor det ikke ønskes modifikasjoner, slik tradisjonelle klosettstøtter krever.

Den lave vekten gjør det også lett å flytte den ved behov, og muligheten for enkel demontering og montering av klosettstøtten gjør det enkelt å lagre den.

**Art.nr 14.200**

**RSK-nr 898 02 77**



Frittstående

Bare tre deler

Clean design

Utstyrt med puter



**Vedlikeholdsråd**

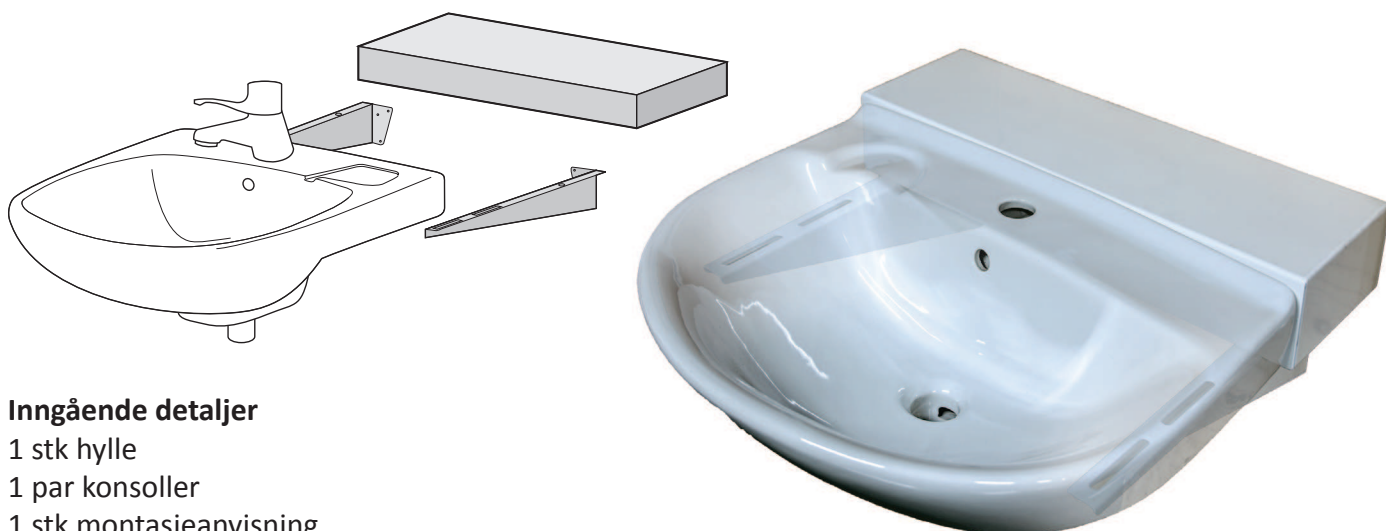
Renhold utføres med mildt rengjøringsmiddel og klut.

## Vegghylle for å flytte fram konsollmontert servant

Mulighet for å bytte ut gjennom valg av vegghylle for konsollmontering. Hyllen kan enkelt demonteres og servanten monteres, om boforholdene endres. Lett å bytte, om noe behøver erstattes på grunn av skade.

**Vegghyllen** er beregnet for å flytte fram servanten 180 mm fra vegg. Den er laget av 1,5 mm galvanisert plate som er overflatebehandlet med hvit epoksy-lakk. Hyllen holdes oppe av to konsoller. Ved montering mot lettvegg anbefales forsterking av vegg. For dette formål lagerfører vi VVS-fiksturer.

Hyllen finnes også i **rustfri** utførelse samt i **Corian**.



### Inngående detaljer

- 1 stk hylle
- 1 par konsoller
- 1 stk montasjeanvisning
- 4 stk T-bolt
- Tilhørende skruer og mutrer

Art.nr	RSK-nr	NRF-nr	Bredd	Passer til	Ekstra tilbehør
12.200	797 25 03	610 05 02	570	IFØ 7322, GBG 590-2 IDO 11113, 11185	Fikstur 31.450 Fikstur 31.452 Fikstur 30.450
12.200_RF			570	Lika ovan	
12.202			570	Lika ovan	
12.004			595	IFØ RM6	
12.220	797 25 02	610 05 03	660	IFØ 7332, Porsgrund 11115	Fikstur 31.200*
12.230			500	IFØ 7318, Porsgrund 11289	
12.240	797 25 09	610 05 04	600	GBG 5560, BD Alterna	
12.243			565	GBG 5556	
12.250			700	GBG 5570**	

\* Gjelder kun for disse servanter

\*\* MERK! Hyllen kommer 2,5 cm over servantens kant.

#### Vedlikeholdsråd

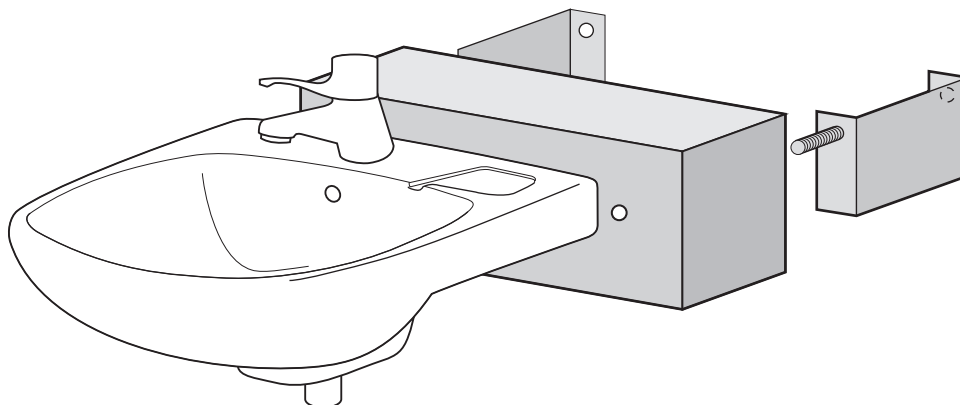
Renhold utføres med mildt rengjøringsmiddel og klut.

## Vegghylle for å flytte fram boltmontert servant

Mulighet for å bytte ut gjennom valg av **vegghylle** for boltmontering. Hyllen kan enkelt demonteres og servanten remonteres, om boforholdene endres. Lett å bytte, om noe behøver erstattes på grunn av skade.

**Vegghyllen** med bredde 600 og 700 mm er beregnet til å flytte fram servanten 125 alternativt 200 mm fra vegg. Den er laget av 1,5 mm stålplate som er overflatebehandlet med hvit epoksy-lakk. Hyllen holdes oppe av to trykkonsoller klargjort med et tettende lag mot vegg. Gjennom flere serier av hull i hyllen begrenses antallet typer. Ved montering mot lettvegg anbefales forsterking av veggen. Til dette formål lagerfører vi VVS-fiksturer. Festelement som sammenfører trykkonsoll og hylle inngår.

Hyllen kan også tillvirkes i **Corian**.



### Inngående detaljer

- 1 stk hylle
- 2 stk trykkonsoller
- 2 stk M12 pinnebolt
- 2 stk tetting mot vegg
- 1 stk montasjeanvisning

Art.nr	RSK-nr	NRF-nr	Bredde	Utspring	Passer til	Ekstra tilbehør
10.100	797 25 01	610 05 01	600	200	Porsgrund 11114 IFØ 2362, 2762, 7362 GBG 5556, 5560, 7119	Fikstur 31.450 Fikstur 31.452 Fiksturplate 30.450
10.125			600	125	Lika ovan	
10.170			700	200	Porsgrund 11118, IFØ 7372 GBG 5570, 7119 99	

#### Vedlikeholdsråd

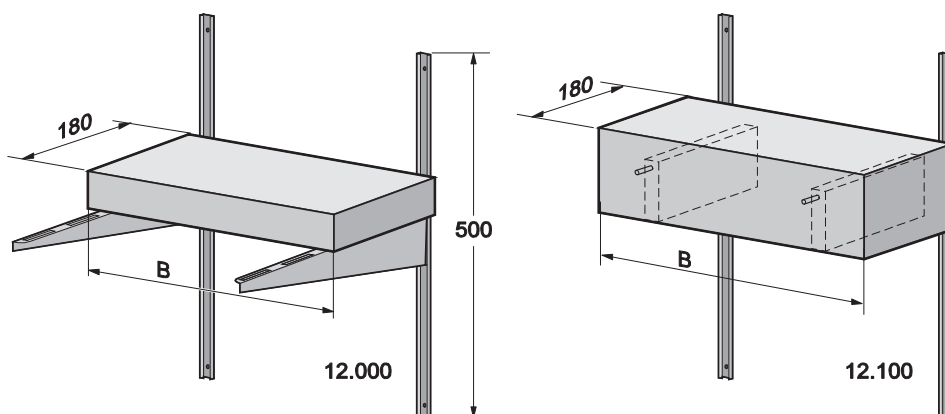
Renhold utføres med mildt rengjøringsmiddel og klut.

# Høydejusterbare avstandshyller

Mulighet for utbytting gjennom valg av veggshylle. Hyllen kan enkelt demonteres slik at servanten kan monteres på nytt ved endringer.

**Veggshyllene** er beregnet på å bygge servanten 180 mm ut fra veggen. De er laget av en 1,5 mm stålplate som er overflatebehandlet med hvit epoxylakk. Hyllen holdes oppe av to konsoller som høydejusteres i veggskinner.

Hyllen kan også produseres i **Corian**.



## Inngående detaljer

- 1 stk hylle
- 2 stk veggskinner
- 2 stk konsoller
- 1 stk montasjeanvisning
- 4 stk T-bolt (for konsoll)
- Tilhørende skruer og mutrer

Art.nr	RSK-nr	NRF-nr	Bredde	Passer til	Ekstra tilbehør
12.000	797 25 10	610 05 05	570	Porsgrund 11113, 11185 IFØ 7322 GBG 590-2	Fikstur 31.350 Flexible vannlåsett
12.020			660	Porsgrund 11115, IFØ 7332	
12.040			600	GBG 5560	
12.043			565	GBG 5556	
12.050			700	GBG 5570*	
12.100	797 25 11	610 05 06	600	Porsgrund 11114 GBG 5556, 5560, 7119 IFØ 7362, 2760, 2762	Fikstur 31.351

\* MERK! Hyllen kommer 2,5 cm over servantens kant.

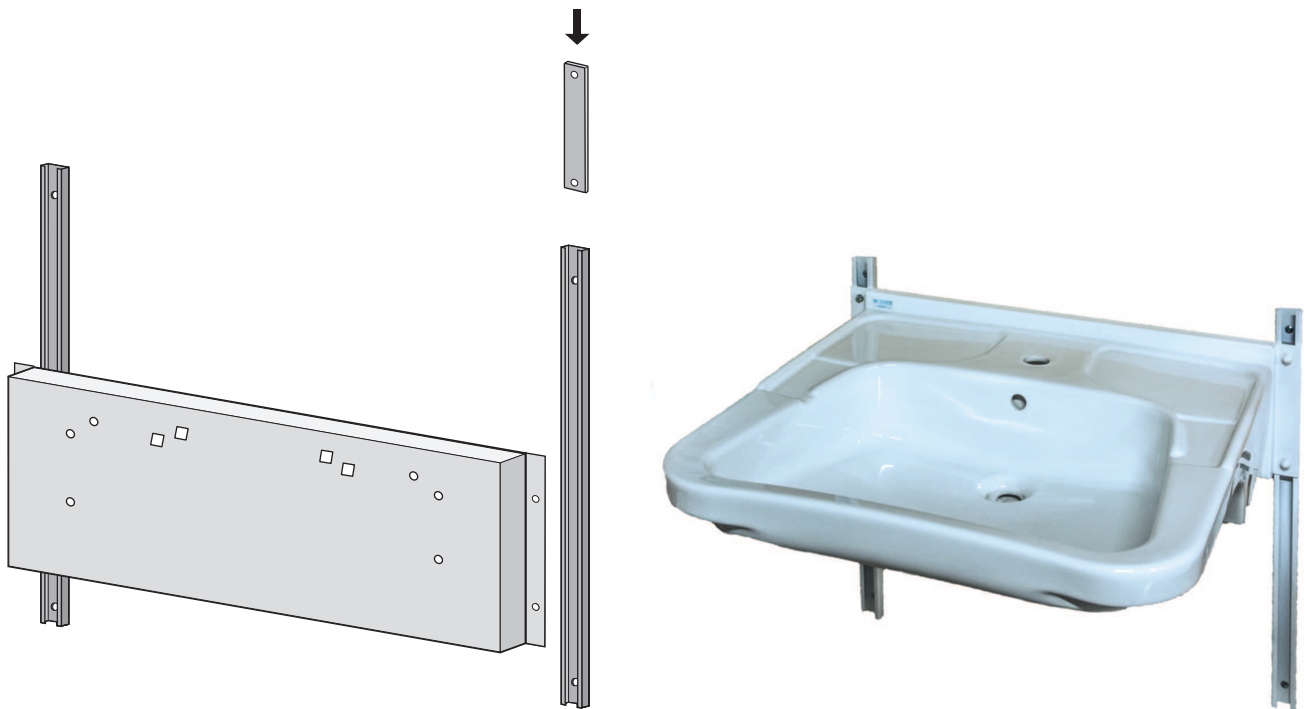
### Vedlikeholdsråd

Renhold utføres med mildt rengjøringsmiddel og klut.



# Montasjebrakett for høydejustering av servant

Braketten høydejusterer servanten i en 500 mm lang veggskinne. Den er laget av 1,5 mm galvanisert stålplate som er overflatebehandlet med hvit epoksy-lakk. Skinne med montasjeeenhet bygger 41 mm.



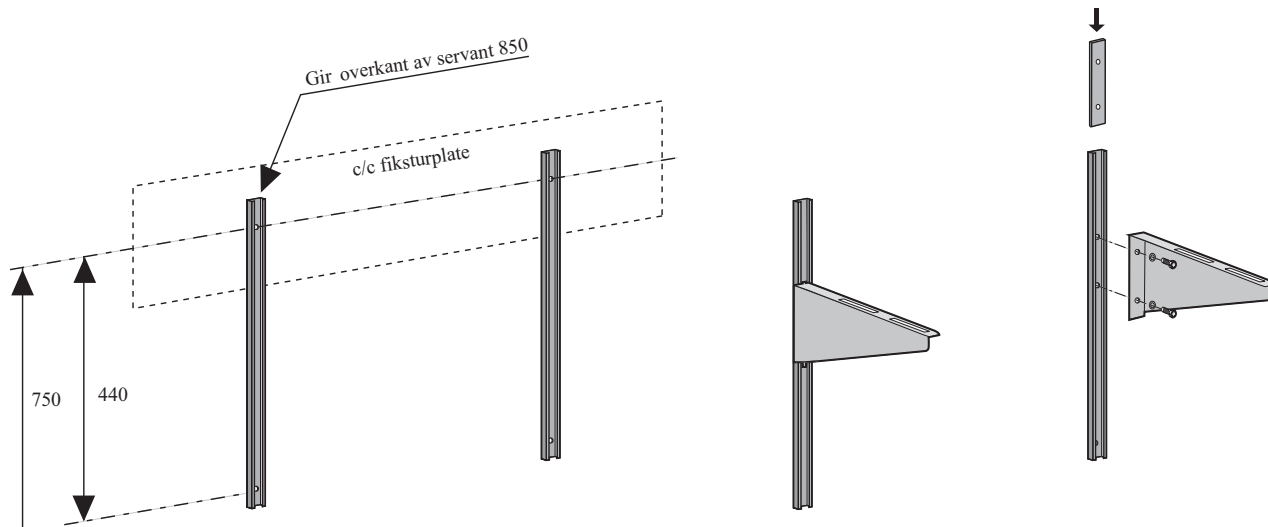
## Inngående detaljer

- 1 stk brakett
- 2 stk veggskinner
- 2 stk glideskinner
- 2 stk endepropper
- 1 stk montasjeanvisning
- Tilhørende skruer og mutrer

Art.nr	RSK-nr	NRF-nr	Passer til	Ekstra tilbehør
13.000	797 25 05	610 05 07	Porsgrund 11113 IFØ 7322 GBG 5560, 590-2, 7119	Fleksibelt avløp NRF-nr 610 05 12 alt NRF-nr 610 05 13
			Boltmontert servant B=600, c/c 350, 280	Fikstur 31.360

## Braketter med veggskinner

**Veggskinner og braketter** for høydejustering av servant. De er laget av 1,5 mm galvanisert stålplate som er overflatebehandlet med hvit epoksy-lakk.

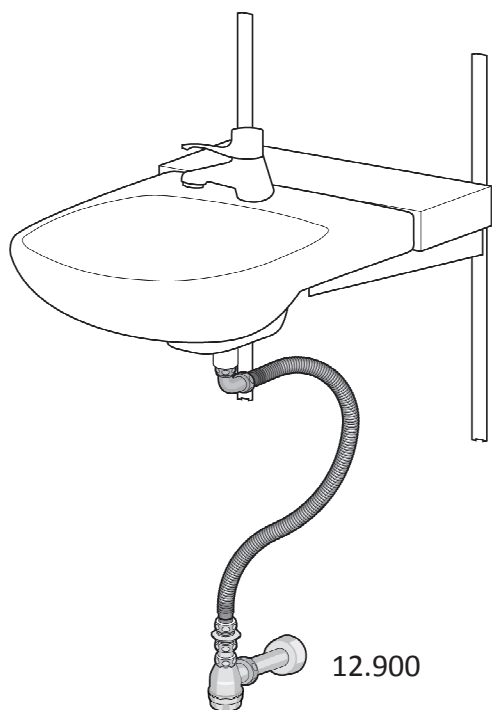


### Inngående detaljer

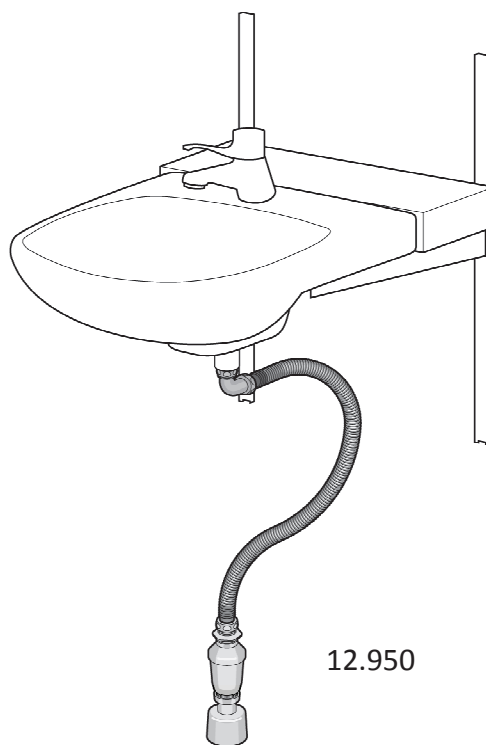
- 1 par braketter
- 2 stk veggskinner
- 2 stk glideskinner
- 2 stk endepopper
- 1 stk montasjeanvisning
- Tilhørende skruer og mutrer

Art.nr	Brakett	Veggskinne	Ekstra tilbehør
12.300	Brakett L=270		Fleksibelt avløp
12.320	Brakett L=240		NRF-nr 610 05 12 alt
12.305		L=500	NRF-nr 610 05 13 Fikstur 31.452

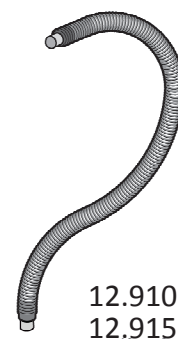
## Fleksibelt avløp for justerbar montering av oppvaskbenk og servant



12.900



12.950



12.910  
12.915



**Komplett slangeavløp** for gulv- og veggmontert vannlås.

Består av: 1 stk vannlås med utløpsrør, 1 stk fleksibel slange, 1 stk vinkel.

Slangedim. 40 mm, rørende dim. 32 mm

Art.nr	RSK-nr	NRF-nr	Lengde	Passer til
12.900	807 09 07	610 05 12	700 mm	Servant, oppvaskbenk.
12.950	807 09 08	610 05 13	700 mm	Servant, oppvaskbenk.

**Kun fleksibel slange.** Slangedim. 40 mm, rørende 32 mm.

Art.nr	RSK-nr	NRF-nr	Lengde	Passer til
12.910			700 mm	Servant, oppvaskbenk.
12.915			500 mm	Servant, oppvaskbenk.

Levereres i plast-pakning.

## Servanter for bevegelseshemmede

### Elektrisk styrt servant med heis og speil

Art.nr 18.110

Justerbart emaljert servant elektrisk styrt. Tilgjengelig i dybdemåler 550, 600 og 650 mm, bredden er 600 mm for alle størrelser. Justerbar standard høyden på servant over kant er 650-900 mm. Total høyde fra gulv 1850 mm.

Bevegelige delers totale vekt er 30 kg. Maksimal laste på overflaten av servanten 150 kg.

*Batteri medfølger ikke.*



### Servant med støttehåndtak

Servant for bevegelseshemmede og eldre med støttehåndtak, konsoller, vannlås, overløp. For økt sikkerhet kan servanten også bestilles i varselfargene grønn og lyseblå.

Standardlengden er 775 eller 825 mm, men kan bestilles fra 675 mm og opp til 1225 mm i 50 mm trinn. Har oppsvingte kanter på to sider. Har konsoller som sitter utenpå vegg. Konsollengde 200-440 mm avhengig av dybden på servanten. Dybde på 300-500 mm, i 50 mm trinn. Leveres også med innsving på venstre eller høyre side.

Kan bestilles uten støttehåndtak.

### Tilleggsvalg

Manuelt justerbare konsoller med skinner for høydejustering inntil 200 mm.



## Galvaniserte nedløpsrør

Vandalrør/taknedløp i stål.

**Lengde** 2000 mm

**Dim** 108X3,6

Nedløpsrørene kan produseres kundetilpasset, for eksempel med løvsil, i ønsket lengde og i rustfritt stål.

<b>Art.nr</b>	<b>Utførelse</b>
91.000	Med tilgangspanel, ballstopper og veggfeste.
92.000	Med veggfeste.
91.300	Med løvsil og veggfeste. *
91.999	Kundetilpasset.

\* *Løvsil kan ikke produseres i rustfritt stål.*



## Galvaniserte ventilasjonsrør

### Ventilasjonsrør/svanehalser

Art.nr 96.000

Ventilasjonsrør i galvanisert for installasjon over bakken.

Kan produseres kundetilpasset etter bestilling.

Vi kan også produsere i rustfritt.





# B

SVERIGE  
PORTO BETALT  
PORT PAYÉ



Vi tilbyr også kundetilpassede løsninger.  
Kontakt oss for mer informasjon.  
[www.rebase.no](http://www.rebase.no)

# REBASE

Svarvaregatan 19A, SE 442 34 Kungälv  
[www.rebase.no](http://www.rebase.no) | [rebase@rebase.no](mailto:rebase@rebase.no) | + 46 303-142 50