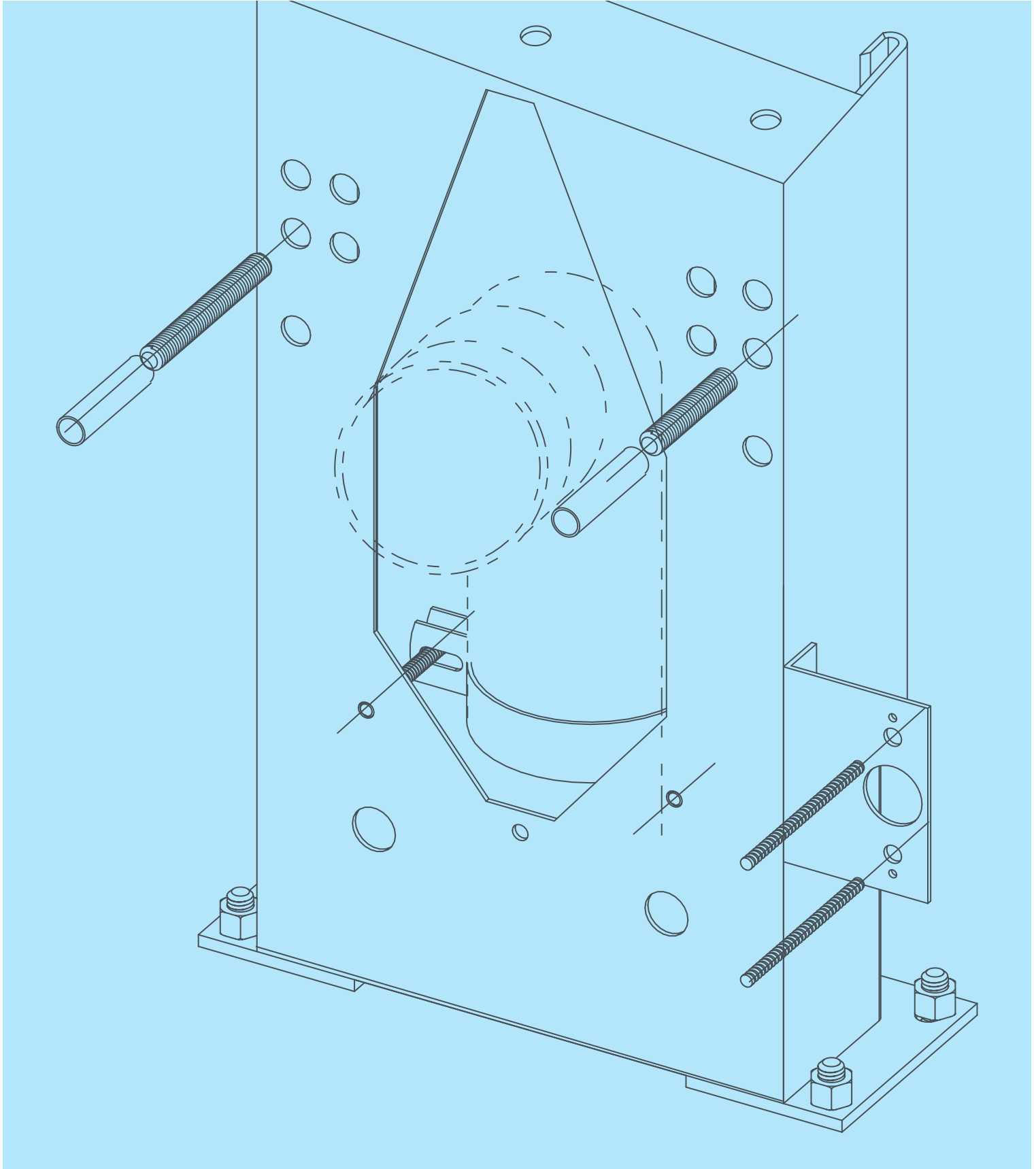
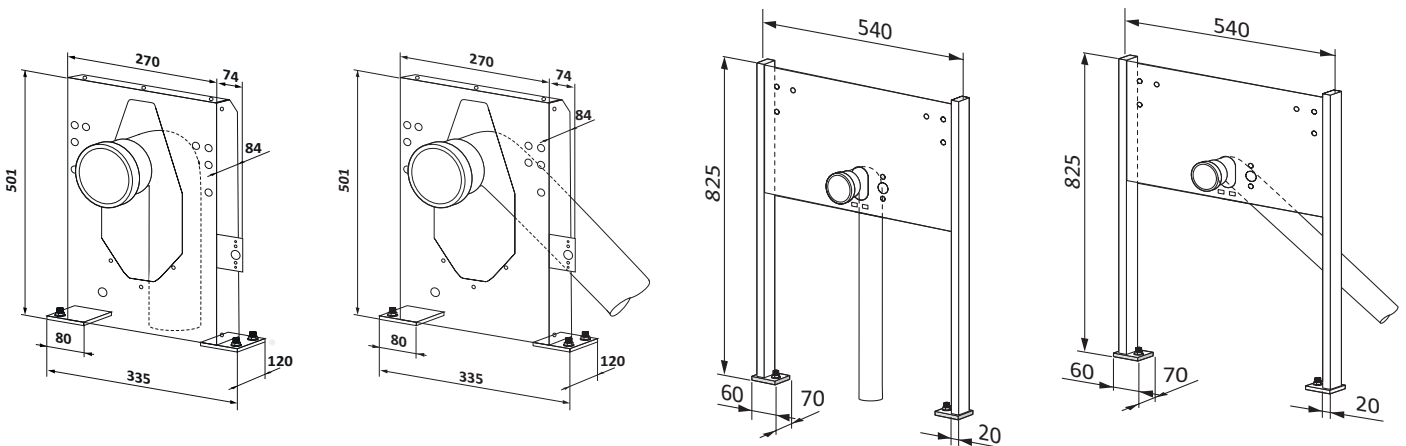


Unternehmen und Produkte



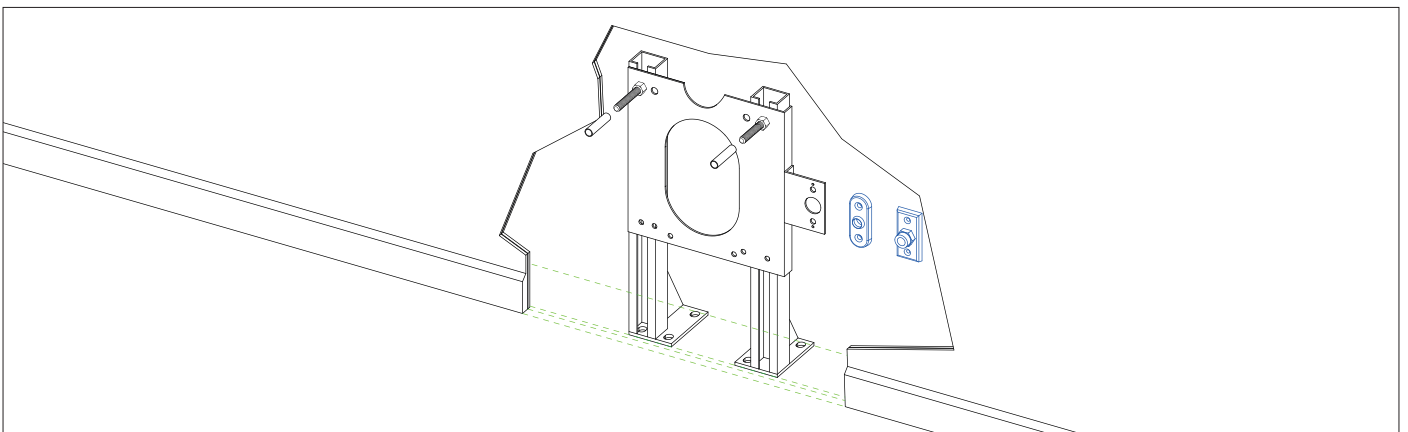
Rebase-Wandverstärkungslösungen

Unsere Wandverstärkungssysteme/Universal-Wandmontageelemente werden im Trockenbau, z. B. bei Gipswänden, eingesetzt. Wir installieren Hänge-WCs mit Auf- oder Unterputzspülkästen, Waschtische und wandmontierte Waschbecken, OP-Waschbecken in Krankenhäusern, Ausgussbecken und andere Sanitärausstattungen.



| Art.-Nr. | Höhe | Breite |
|----------|--------|--------|
| 20.000 | 120 mm | 200 mm |
| 20.003 | 120 mm | 160 mm |
| 31.450 | 70 mm | 95 mm |

Freie Wandfläche zum Einbau mindestens Höhe mal Breite.



Ein Familienunternehmen

Die Firma Rebase wurde 1989 als schwedisches Familienunternehmen mit Sitz in Kungälv (20 km nördlich von Göteborg) gegründet. Im Laufe der Jahre haben wir neue, größere Lokale erworben, um der steigenden Nachfrage nach unseren Produkten gerecht zu werden.

Wir konzentrieren uns auf zwei Produktgruppen:

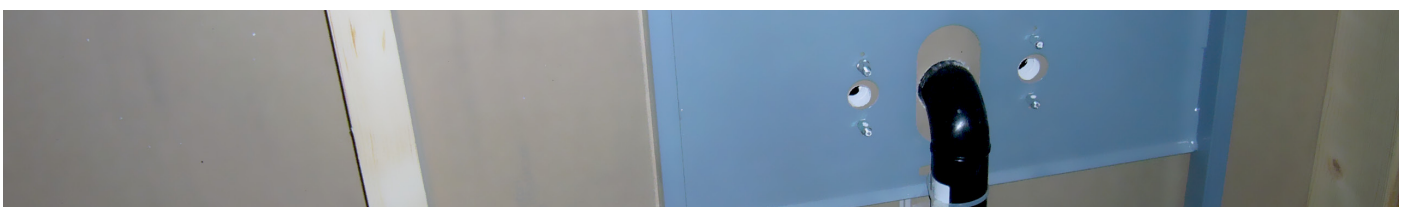
- Hilfsmittel und Zubehör im Sanitärbereich für Behinderte
- Aufhängungen für Sanitärprodukte (Waschbecken und Toiletten, etc.) und andere Aufhängungsanordnungen, die im Sanitärbereich zur Befestigung an dünnen Wänden (z.B. Gipswänden) geeignet sind.

In die letztgenannte Kategorie gehören auch Abwasseranschlüsse für Brauchwasser sowie Anordnungen für die Befestigung von Armaturen und Kupplungen für die Frischwasserzufuhr an Wänden und Fliesen.

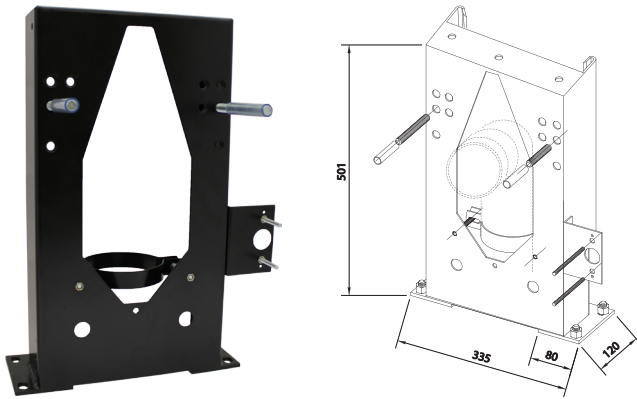


In Schweden und Norwegen fanden unsere Produkte bei vielen Großprojekten in Hotels, Krankenhäusern, Großarenen und Gefängnissen, zum Beispiel im Karolinska Universitätsklinikum in Stockholm, in der Tele2 Arena in Stockholm, der Malmö Arena in Malmö, im neuen Polizeigebäude in Göteborg, im Ullevål Hospital in Oslo, im Akershus Universitätskrankenhaus sowie in der Rechtspsychiatrie in Göteborg Anwendung.

Wir sind Marktführer bei Wandverstärkungslösungen für Waschbecken und Hängetoiletten in Schweden, eine Position, die wir durch die Bereitstellung erschwinglicher und qualitativ hochwertiger Produkte mit hoher Liefertreue erkämpft haben. Mit diesen Eigenschaften hat uns die Branche das Vertrauen wieder und wieder gegeben, was sich neben kontinuierlichen Verkaufszahlen bei Abwasseranschlüssen auch in den steigenden Vertragsabschlüssen bei Wandkopplungssystemen zeigt. Als Großhändler sind wir in der Lage, den Bedarf an unseren Produkten landesweit in Schweden und Norwegen ständig zu decken. Dabei ist die kontinuierliche Lagerführung eines Großteiles unseres Sortimentes für uns selbstverständlich und hilfreich.



WC-Wandmontageelement



Europäischer Standard

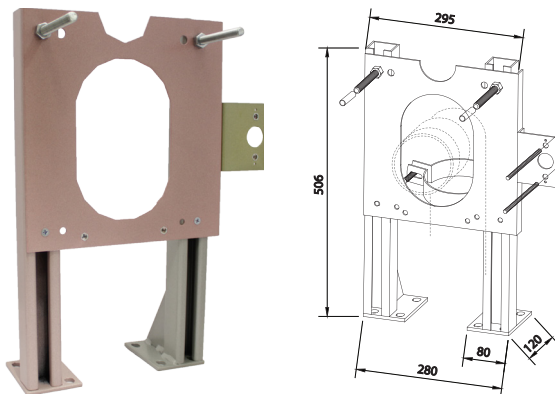
Einfache Montage

Robuste Konstruktion mit geringem Gewicht

Drei verschiedene Bolzenhöhen

| | |
|------------------------|----------|
| Bezeichnung | Standard |
| Gewicht | 5 kg |
| Pro Europalette | 48 St. |
| Art.-Nr. | 20.000 |

WC-Wandmontageelement



Europäischer Standard

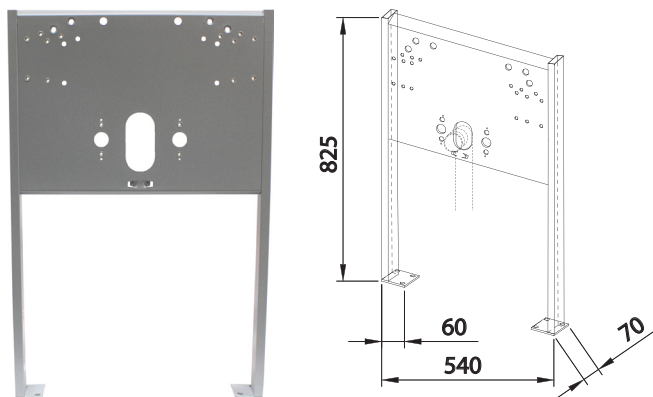
Einfache Montage

Robuste Konstruktion mit geringem Gewicht

Funktional

| | |
|------------------------|---------------|
| Bezeichnung | Verstellbares |
| Gewicht | 6,2 kg |
| Pro Europalette | 36 St. |
| Art.-Nr. | 20.003 |

Waschbeckenmontageelement



Europäischer Standard

Einfache Montage

Robuste Konstruktion mit geringem Gewicht

Universell

| | |
|------------------------|----------|
| Bezeichnung | Standard |
| Gewicht | 5 kg |
| Pro Europalette | 40 St. |
| Art.-Nr. | 31.450 |

Europäischer Standard

Einfache Montage

Robuste Konstruktion mit geringem Gewicht

Universell

| | |
|------------------------|------------------|
| Bezeichnung | WB-Montageplatte |
| Gewicht | 3,8 kg |
| Pro Europalette | 40 St. |
| Art.-Nr. | 30.450 |



Unaufdringlich

Formschön

G15X15

Verchromt

| | |
|--------------------|---------|
| Bezeichnung | Winkel |
| Gewicht | 73 g |
| Pro Karton | 200 St. |
| Art.-Nr. | 50.315 |



Durchmesser 10–16

Verchromt

Formschön

Funktional

| | |
|--------------------|----------------|
| Bezeichnung | Abdeckplatte |
| Gewicht | 38 g |
| Pro Karton | 100 St. |
| Art.-Nr. | 50.000, 50.002 |



PEX & CU

Rostfrei

Innengewinde

Überwurfmutter

| | |
|--------------------|------------------------------|
| Bezeichnung | Wandabdeckplatte |
| Gewicht | 130 g |
| Pro Karton | 50 St. |
| Art.-Nr. | 50.003/4/5/6 50.203/4/5/6 |



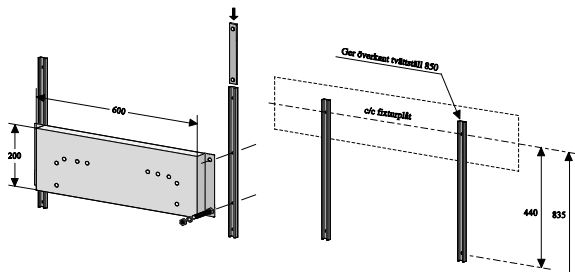
Unaufdringlich

Formschön

G15X15

Griff

| | |
|--------------------|-----------------|
| Bezeichnung | Winkelkugelhahn |
| Gewicht | 93 g |
| Pro Karton | 100 St. |
| Art.-Nr. | 50.211 |



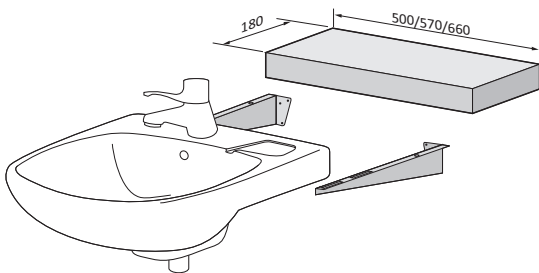
Europäischer Standard

Einfache Montage

Robuste Konstruktion mit geringem Gewicht

Verstellbar

| | |
|------------------------|---------------|
| Bezeichnung | Montagesystem |
| Gewicht | 5,4 kg |
| Pro Europalette | 100 St. |
| Art.-Nr. | 13.000 |



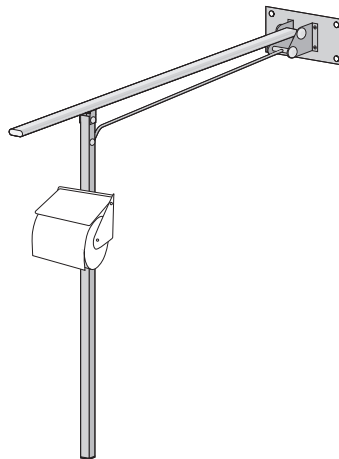
Europäischer Standard

Einfache Montage

Robuste Konstruktion mit geringem Gewicht

Austauschbar

| | |
|------------------------|--------|
| Bezeichnung | Ablage |
| Gewicht | 5–6 kg |
| Pro Europalette | 45 St. |
| Art.-Nr. | 12.200 |



Einklappbar

Geringes Gewicht

Puristisches Design

Befestigungsplatte kann auf das Wandmontageelement geschraubt werden

| | |
|------------------------|----------------|
| Bezeichnung | WC-Klappstütze |
| Gewicht | 3,1 kg |
| Pro Europalette | 100 St. |
| Art.-Nr. | 14.000 |

Unser breites Sortiment

- WC-Klappstützen
- Wandverstärkungssysteme
- Wandabdeckplatten
- Anschlusselemente
- Waschbecken
- Abwasseranschlüsse
- Abdeckplatten
- Wandmontageelemente
- Ablagen
- Fallrohre

NEUHEIT!

Rebase hat eine behindertengerechte Armstütze für das WC entwickelt, die keine permanente Installation erfordert.

Die Armlehne ist für wandhängende und bodenstehende Toilettenbecken geeignet und sowohl für die vorübergehende als auch die permanente Nutzung in z.B. in Hotels oder bei zeitweiliger Wohnungsanpassungen für Behinderte, bei denen Einbauschräben an der Immobilie verhindert werden sollen, anwendbar.

Das geringe Gewicht macht es leicht, die Armlehne umzuplatzieren und die einfache Montage und Demontage erleichtert eine Aufbewahrung.



Freistehend

Nur drei Einzelteile

Modernes Design

Gepolsterte Ausführung

| | |
|------------------------|-------------------------------------|
| Bezeichnung | WC-Armstütze, behindertengerecht |
| Gewicht | 7 kg |
| Pro Europalette | 20 St. |
| Art.-Nr. | 14.200 |



REBASE AB

Svarvaregatan 19A, SE-442 34 Kungälv SWEDEN
www.rebase.se | rebase@rebase.se