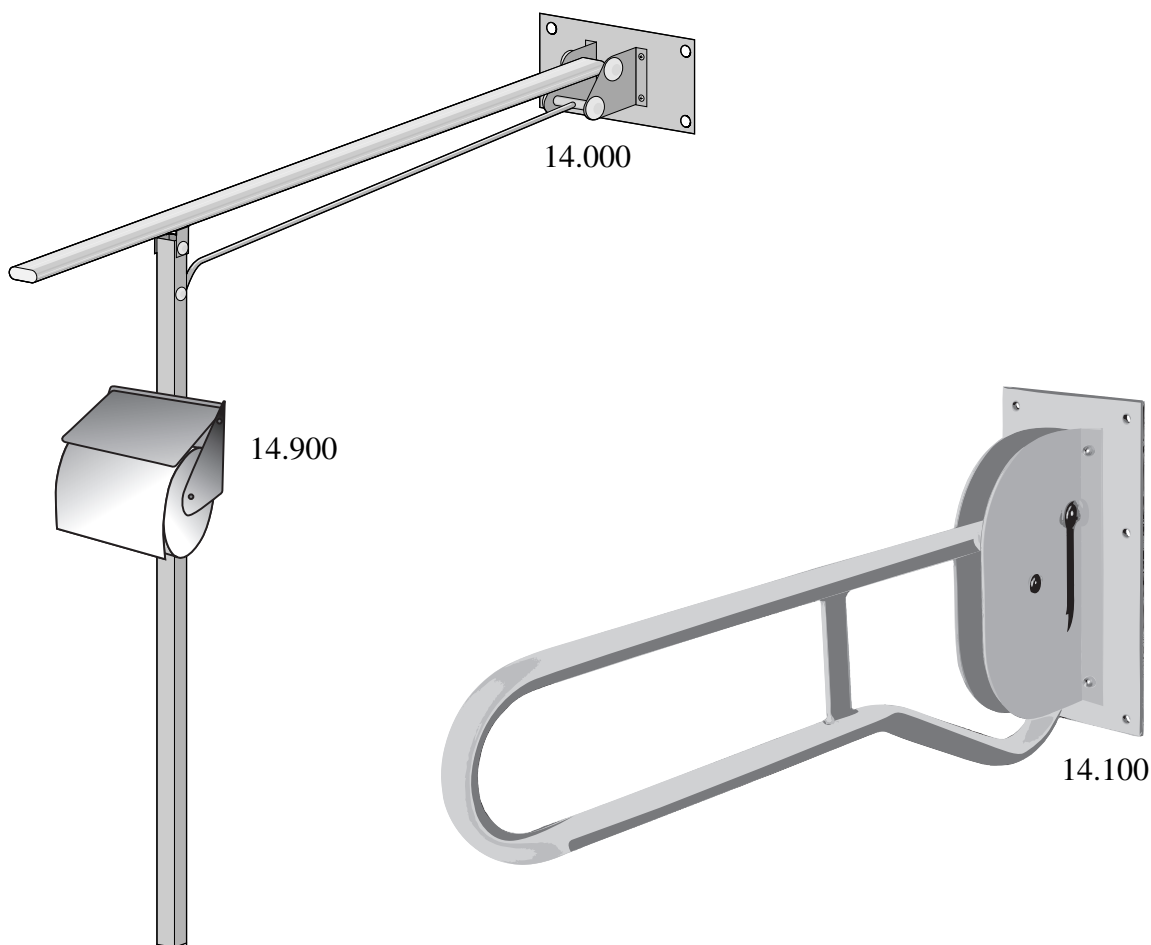


WC-KÄSINOJA

Apuvälineitä liikuntarajoitteisille



WC-käsinoja asennettavaksi seinään. Voidaan nostaa pystyasentoon seinälle. Tukijalka lattiaan.

Käsinoja on valmistettu teräksestä. Pintakäsittelynä kestävä valkoinen pulverimaalaus.

RSK-nr	Art. nr	Korkeus	Extra tillbehör
797 53 70	14.000	780-780	Wc/paperinpidike 809 74 63
797 53 72	14.100		
797 53 71	14.900		