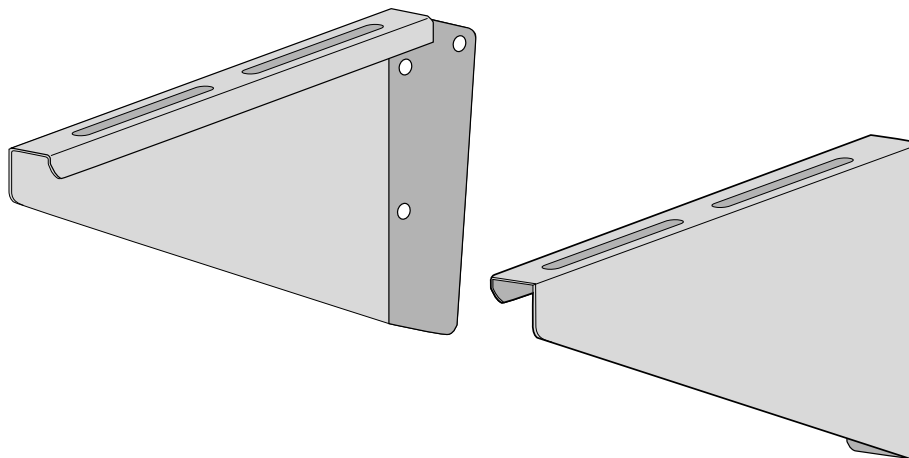


# VAHVISTETTU PESUALTAAN KANNAKE

## Koulumallia



**Vahvistettu pesualtaan kannike kouluihin ja laitoksiin joissa vaaditaan kestävä kiinnitys. Kannake valmistettu galvanisoidusta 2,5 mm peltistä, pintakäsittelynä kestävä valkoinen pulverimaalaus.**

**Suunniteltu kestäämään suurta kuormitusta. Kannakkeessa kolmion muotoiset sivut ja seinää vastaan tuleva pinta-ala on huomattavasti "Defa-tyypin" kannaketta suurempi.**

**Vaihdettaessa "Defa-kannakket" peltikannakkeisiin, asennuksessa voidaan käyttää entisiä poran reikiä.**

RSK-nr	Passar till tvättställ	Art. nr.	Pituus
809 70 33	Porsliinivalmistajan ohjeiden mukaisesti	10.900	260
809 70 34		10.910	200
809 70 35		10.920	240
		10.930	350
809 70 36		10.940	450