

YLEIS-KIINNITIN SEINÄÄN ASENNETTAVALLE WC-ISTUIMELLE

WC-istuimen yleiskiinnitin on valmistettu peltistä ja lattaraudasta. Kiinnikkeen reikäjaot 230 mm ja 180 mm. Reissä hitsatut mutterit. Reiät istuimen standardikorkeudelle ja invalidikorkeudelle.

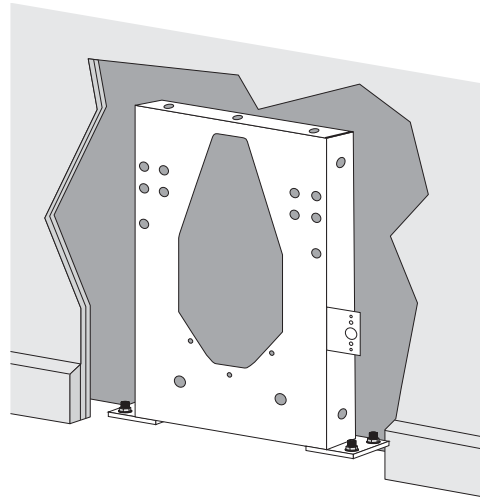
Reiät myös 330 mm pulttikorkeudelle 230 mm jaolla.

WC-istuinien joissa seinään asennettava vesisäiliö, kiinnityspulttien korkeus 330 mm tai 380 mm.

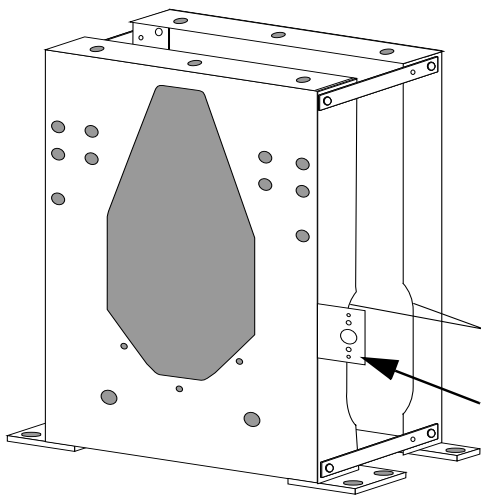
M12 pinnapulteilla voidaan istuin asentaa eri vahvuisiin seiniin. Toimituksessa mukana myös M6 pinnapultti viemäriputken kiinnittämistä varten.

Pintakäsittely: pulverimaalaus

Yleiskiinnittimessä mahdollista asentaa viemäriputki sivulle jos seinän sisämitta vähintään 200 mm.



YLEIS-KIINNITIN SEINÄÄN ASENNETTAVALLE WC-ISTUIMELLE SÄÄDETTÄVÄ LEVEYS, KAHDELLE ISTUIMELLE



aukko 120x160 viemärin sivuasennukseen
(jos seinän sisämitta vähintään 200mm)
Pintakäsittely: pulverimaalaus

Kahden WC-istuimen yleiskiinnitin on valmistettu peltistä ja lattaraudasta. Kiinnikkeen reikäjaot 230 mm ja 180 mm. Reissä hitsatut mutterit.

Reiät istuimen standardikorkeudelle ja invalidikorkeudelle.

Reiät myös 330 mm pulttikorkeudelle 230 mm jaolla.

WC-istuinien joissa seinään asennettava vesisäiliö, kiinnityspulttien korkeus 330 mm tai 380 mm.

M12 pinnapulteilla voidaan istuin asentaa eri vahvuisiin seiniin. Toimituksessa mukana myös M6 pinnapultti viemäriputken kiinnittämistä varten.

Kiinnittimen leveys säädettävissä **160 mm-200 mm** riippuen seinän sisämitasta.

Jos seinän sisämitta vähintään 200 mm voidaan viemäriputki asentaa myös sivulle.