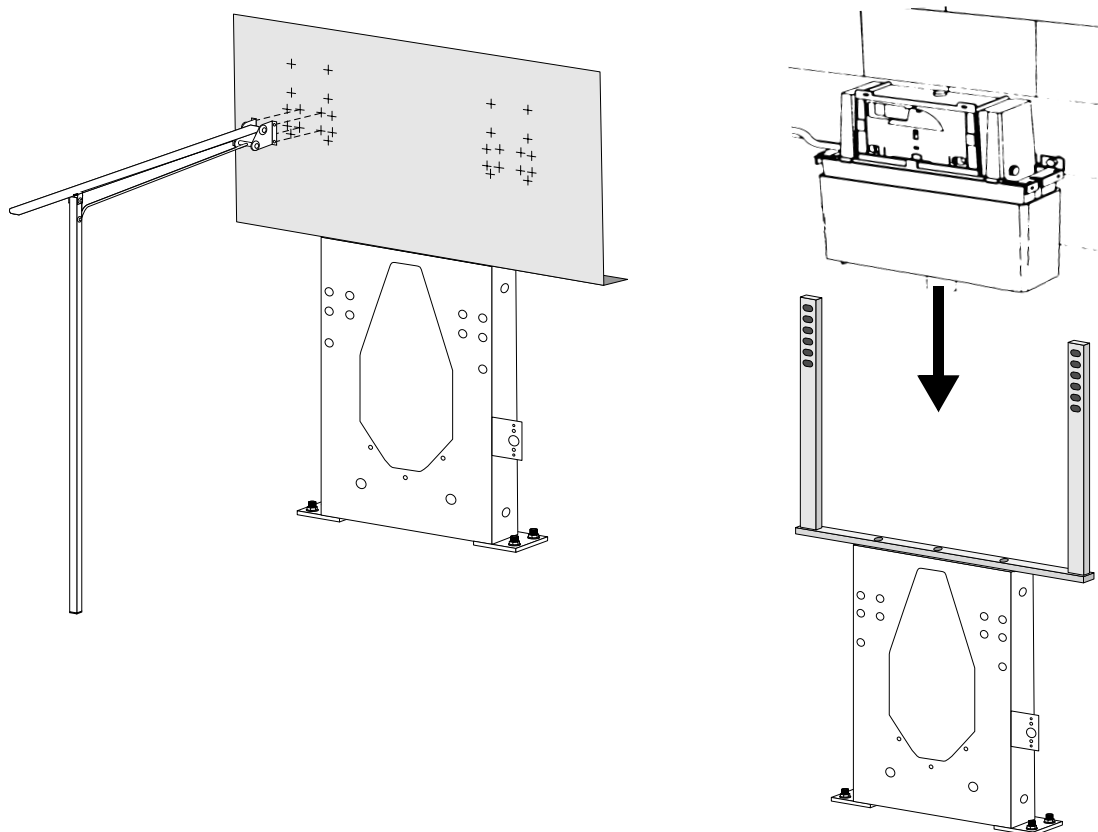


## LVI-KIINNITIN WC-ISTUIMEN KÄSIONOJILLE



WC-istuimen käsinöjien LVI-kiinnitin, valmistettu pulverimaalatusta galvanisoidusta peltistä.

Asennetaan meidän yleiskiinnittimeen Art.nr. 20.000, 20.006, 20.008.

Kiinnitykseen tarvittavat ruuvit, myös pinnapultit M6x57, sisältyvät toimitukseen.

RSK-nr	Passar till armstöd	Art.nr
809 74 63	Rebase RSK 797 53 70 Optima 2, 4, 5 OB-stödet, fäste 720623	20.250

RSK-nr	Passar till WC	Art.nr
809 74 60	GBG 2320,2330,333	20.210
809 74 64	6646,339,396,393	20.215
809 74 61	IDO 950,71154,430	20.220
809 74 62	IFÖ 3893,3894,3875	20.230
	IFÖ 3075, Public Steel	20.240
	PP Trevi 35195,38195	
	PP Supplement veggskål	
	Bide´ GBG 744689, 4130	
	Bide´ IFÖ 4016, 4021	
	Bide´ IDO 54911,921	