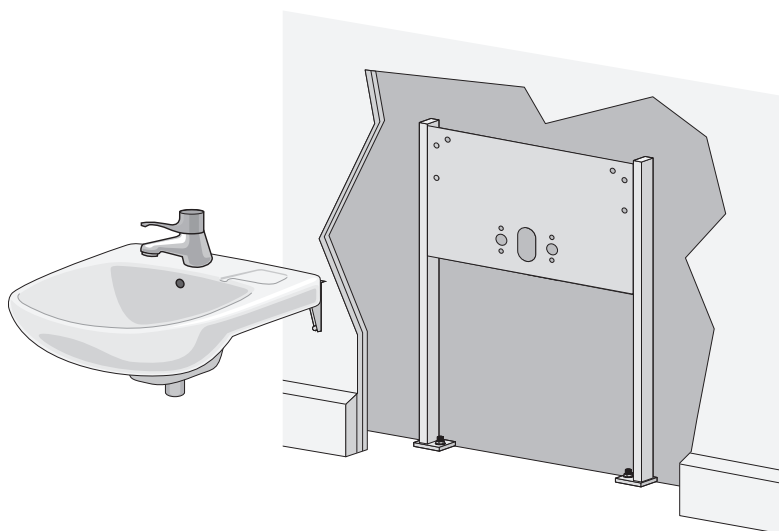


# YLEIS-KIINNITIN PESUALTAILLE



**Teräsprofiilista ja peltistä valmistettu LVI-kiinnitin, toimitetaan ruostesuojaamalla.**  
**Kiinnitysreikiin hitsattuihin muttereihin asennettavan pinnapultin avulla pesuallas voidaan asentaa eri vahvuisiin seiniin.**

RSK-nr	Fit	Art.nr
809 74 30	<b>Pesuallas 560x420, kannakekiinnityksellä</b> GBG 2600, 2700 IDO 185 IFÖ 2322 IFÖ 2630, 2642 (*)	31.450
	<b>Pesuallas 500x350, kannakekiinnityksellä</b> GBG 2500 IDO 189 IDO 372 IFÖ 2318	
	<table border="0"> <tr> <td> <b>Pulttikiinnityksellä, reikien väli c/c=280, 350</b>                              GBG 714698, 99                              GBG 715 1-3                              GBG 7119                              GBG 720, 760                              GBG 740                              GBG 850 1-3                              GBG 2450, 2500                              GBG 2600, 2700                              IDO 170-5, 6, 7                              IDO 174-0, 2                              IDO 181, 182                              IDO 184, 186, 190                              IDO 283, 815                              IDO 370, 378                         </td> <td> <b>Pulttikiinnityksellä, reikien väli c/c=280, 350</b>                              IFÖ 1372, 1373                              IFÖ 1382                              IFÖ 1728-1748                              IFÖ 2112-2162                              IFÖ 2352, 2362, 2372                              IFÖ 2612, 2622                              IFÖ 2902                              IFÖ 2822, 2832                              IFÖ 2912, 2922                              IFÖ Varicor                              IFÖ Public steel                         </td> </tr> </table>	
<b>Pulttikiinnityksellä, reikien väli c/c=280, 350</b> GBG 714698, 99 GBG 715 1-3 GBG 7119 GBG 720, 760 GBG 740 GBG 850 1-3 GBG 2450, 2500 GBG 2600, 2700 IDO 170-5, 6, 7 IDO 174-0, 2 IDO 181, 182 IDO 184, 186, 190 IDO 283, 815 IDO 370, 378	<b>Pulttikiinnityksellä, reikien väli c/c=280, 350</b> IFÖ 1372, 1373 IFÖ 1382 IFÖ 1728-1748 IFÖ 2112-2162 IFÖ 2352, 2362, 2372 IFÖ 2612, 2622 IFÖ 2902 IFÖ 2822, 2832 IFÖ 2912, 2922 IFÖ Varicor IFÖ Public steel	

\*) Nähdä IFO ivettelo