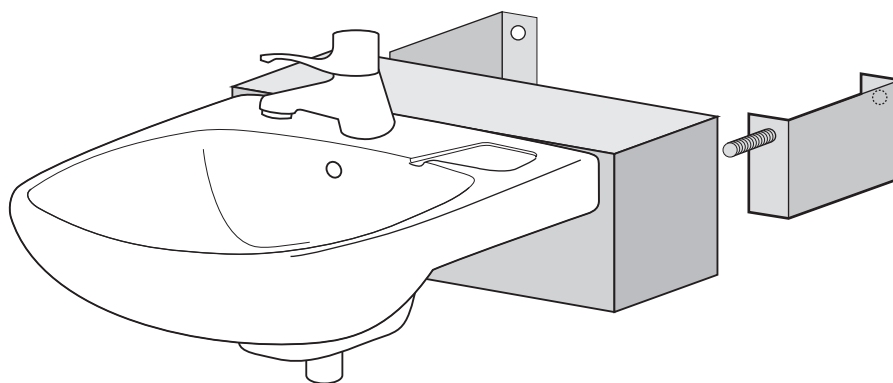


Distanshylla för framflyttning av bultmonterat tvättställ

Utbytesfrihet genom val av vägghylla. Hyllan kan enkelt demonteras och tvättstället återmonteras om boendeförhållanden ändras. Lätt att byta om någon detalj behöver ersättas på grund av skada.

Vägghyllan med bredd 600 och 700 mm är gjorda för att flytta fram tvättstället 125 alternativt 200 mm från vägg. Den är tillverkad av 1,5 mm stålplåt som är ytbehandlad med vit epoxylack. Hyllan bärs upp av två tryckkonsoler försedda med tätande skikt mot vägg. Genom flera hålserier i hyllan begränsas antalet typer. Vid montage mot lättvägg rekommenderas förstärkning av väggen. För detta ändamål lagerhåller vi VVS-fixturer. Fästelement som sammanfogar tryckkonsol samt hylla ingår. Hyllan har håltagning c/c 280 och 350 för bult.

Hyllan kan även tillverkas i kompositmaterialet **Corian**.



Ingående detaljer

- 1 st hylla
- 2 st tryckkonsoler
- 2 st M12 pinnbult
- 2 st tätning mot vägg
- 1 st monteringsanvisning

Art.nr	RSK-nr	NRF-nr	Bredd	Utsprång	Passar till	Extra tillbehör
10.100	797 25 01	610 05 01	600	200	IDO 11166, 11167 IFÖ 15022*, 15060, 15062, 15172 GBG 5556, Svedberg 6060	Fixtur 31.450 Fixtur 31.452 Fixturplåt 30.450
10.100_C			600	200	A-collection 1 56x43	
10.125			600	125	Lika ovan	
10.125_C			600	125	Lika ovan	
10.170			700	200	Lika ovan	
10.170_C			700	200	GBG 5570, IFÖ Spira 15072 Lika ovan	

*OBS! Hyllan blir 7mm högre och blir 30mm längre än tvättstället

Skötselråd

Rengöring får ej ske med rengöringsmedel som innehåller slipmedel, starka syror, ammoniak eller klorin. Stålull eller slipsvamp ska ej heller användas. Rengöring rekommenderas med mildare rengöringsmedel och mjuk trasa eller liknande.