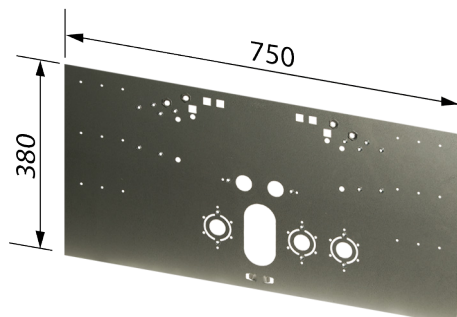


Byggmått för tvättställsfixturer

Fixturplåt för tvättställ, utslagsback, utslagstratt och tappventil

Art.nr 30.450
RSK-nr 809 74 16
NRF-nr 610 05 35

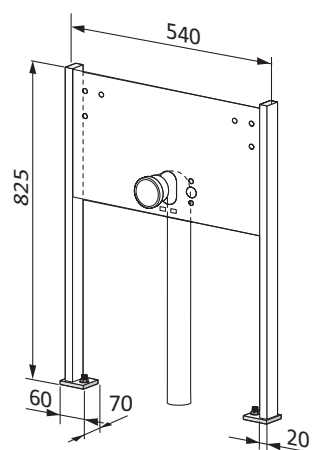


Fixtur för tvättställ

Art.nr 31.450
RSK-nr 809 74 30
NRF-nr 610 05 34

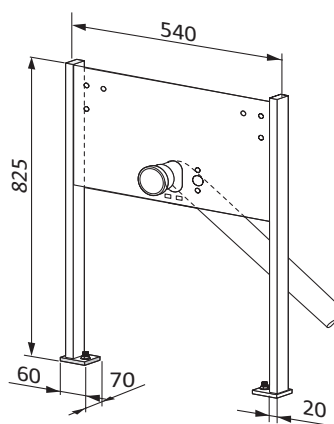
Art.nr 31.452
RSK-nr 809 74 69

Enkelmontage



Minsta fria invändiga mått = 70 mm

Enkelmontage

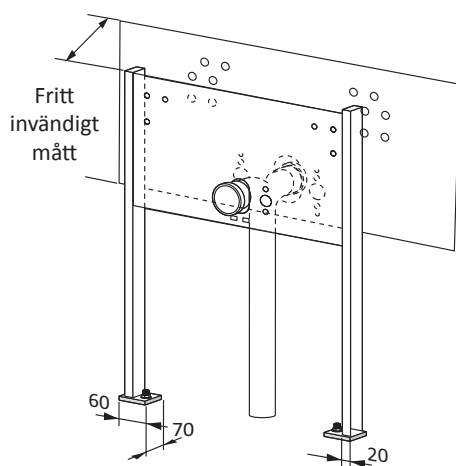


Minsta fria invändiga mått = 95 mm

Fixtur för tvättställ + fixturplåt

Dubbelmontage

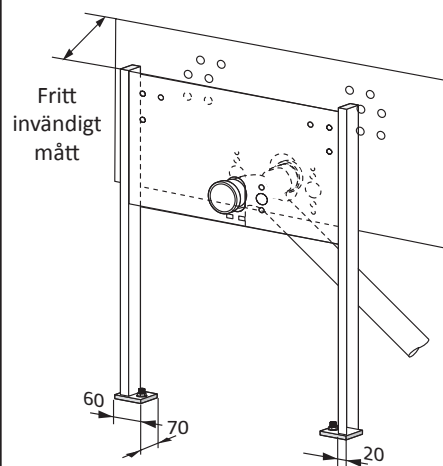
Måttuppgifter se ovan



Minsta fria invändiga mått = 70 mm

Dubbelmontage

Måttuppgifter se ovan



Minsta fria invändiga mått = 95 mm