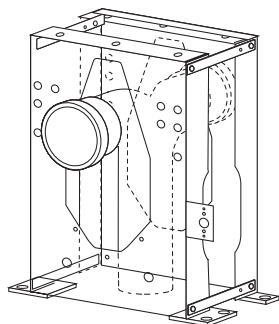


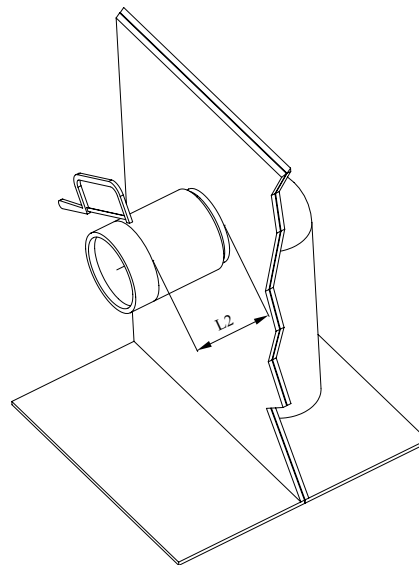
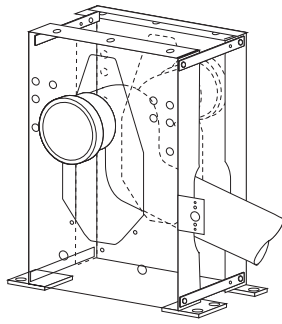
## Projekteringsanvisning för väggmonterade WC-stolar

### Avloppsanslutning

Vertikal  
Art.nr. 40.015



Sidodragning  
Art.nr. 40.016



Bultens utstick från vägg L, justeras i samband med kompletteringen. Bulthöjd och kapmått för avloppsanslutning kontrolleras mot respektive porslinsleverantörs anvisningar.

Sitthöjden beror på bulthöjd och mått mellan bult och överkant WC samt eventuell nivåskillnad mellan fixtur och färdigt golv.

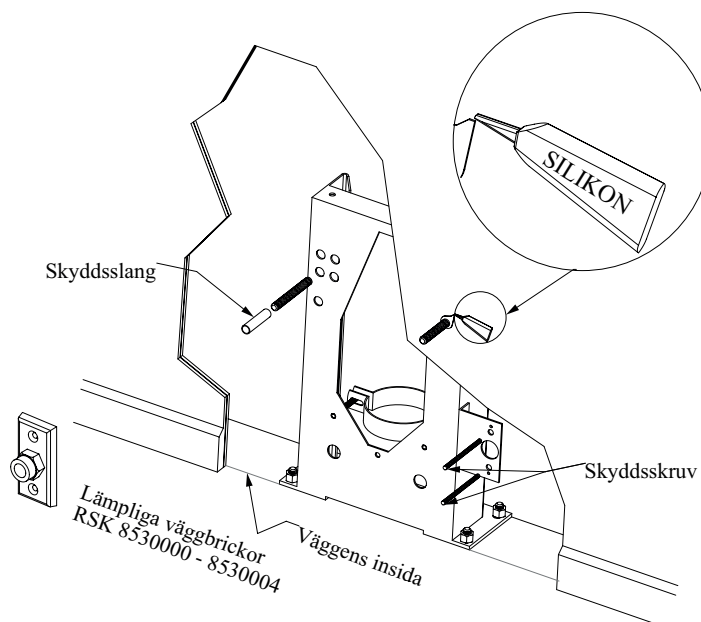
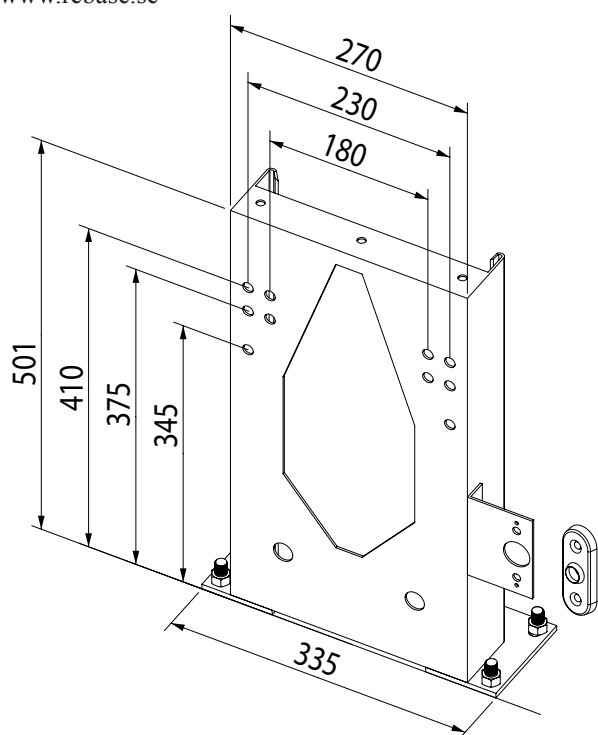
Tabell för av AMA angivna sitthöjder finns på motsatt sida av detta blad.

Fixturen monteras i linje med väggens insida.

Utbytbart sidofäste för vattenanslutning. Se utbud på [www.rebase.se](http://www.rebase.se)

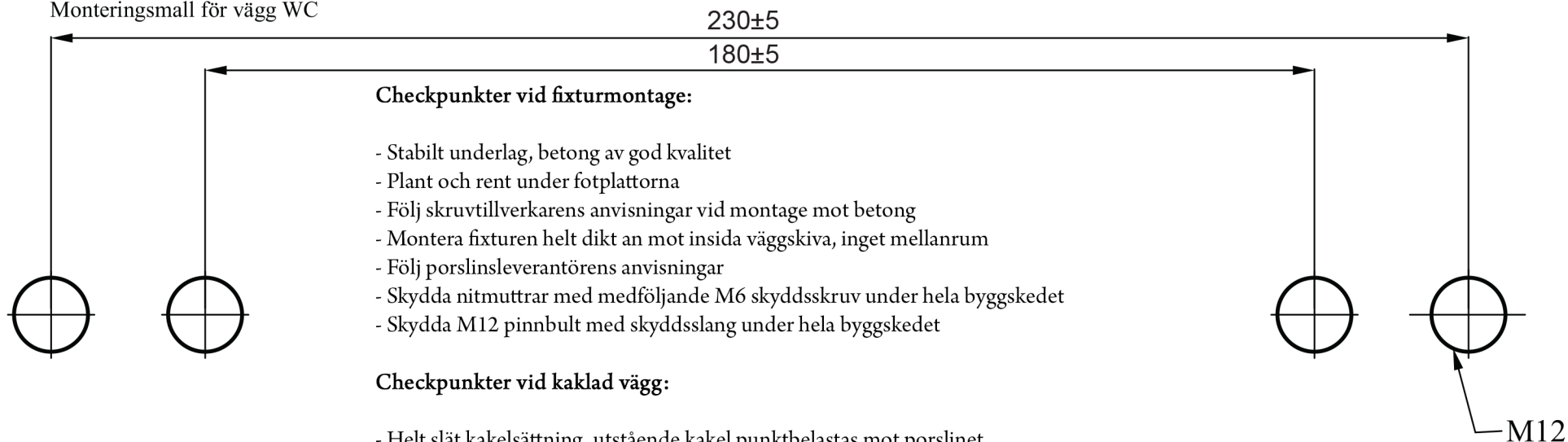
Fabrikat	L	L2	Sitthöjd
IFÖ 3875		55 mm	Bulthöjd + 90 mm
IFÖ 6245			Bulthöjd + 80 mm
IFÖ 6275			Bulthöjd + 80 mm
IFÖ 6293			Bulthöjd + 80 mm
IFÖ 6775	35 mm	55 mm	Bulthöjd + 80 mm
IFÖ 6875, 3875	70 mm	75 mm	Bulthöjd + 80 mm
IFÖ 6893	65 mm	60 mm	Bulthöjd + 75 mm
IFÖ 6894 ROT			Bulthöjd + 75 mm
IFÖ Public Steel	25 mm		Bulthöjd + 72 mm
IDO 37219	60 mm		Bulthöjd + 80 mm
IDO 76120		65-80 mm	Bulthöjd + 80 mm
IDO 76166			Bulthöjd + 80 mm
IDO 77215			Bulthöjd + 80 mm
Gustavsberg 1522	60 mm		Bulthöjd + 80 mm
Gustavsberg 3530			Bulthöjd + 90 mm
Gustavsberg 4330			Bulthöjd + 90 mm
Gustavsberg 8330			Bulthöjd + 100 mm
Gustavsberg 5G84			Bulthöjd + 90 mm
Purus V131	50 mm		Bulthöjd + 80 mm
Laufen Pro N			Bulthöjd + 75 mm

Tabellen är endast avsedd som lathund. Kontrollera alltid mått mot WC-leverantörens anvisningar.



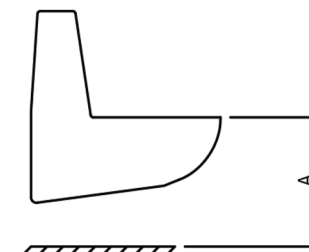
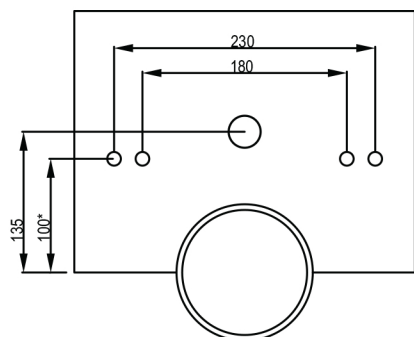
Vi förbehåller oss rätten för eventuella produktförändringar.

## Monteringsmall för vägg WC



## SS EN 33:2011

\*) Monteringsmått för rotmodell = 185 mm



## PUE.12 Väggh monterade klosetter

Väggh monterad klosett ska monteras enligt figur AMA PUE.12/1

Tabell (A)	RWC	Normal
Bostad	460 mm	420 - 430 mm
Övriga lokaler	460 mm	450 mm

Beakta att det i exempelvis skolor, bostäder och för RWC kan vara relevant med andra höjder på klosetter än vad som anges i AMA.

 Besök [www.rebase.se](http://www.rebase.se) för:

- Val av avloppsanslutning
- Utbytbara fästen för vattenanslutning
- Väggh-/täckbrickor